



Kraftfahrt-Bundesamt

DE-24932 Flensburg

Allgemeine Betriebserlaubnis (ABE) National Type Approval

ausgestellt von:

Kraftfahrt-Bundesamt (KBA)

nach § 22 in Verbindung mit § 20 Straßenverkehrs-Zulassungs-Ordnung (StVZO)
für einen Typ des folgenden Genehmigungsobjektes

Distanzring/Adapter

issued by:

Kraftfahrt-Bundesamt (KBA)

according to § 22 and 20 Straßenverkehrs-Zulassungs-Ordnung (StVZO) for a type
of the following approval object

wheel spacers

Genehmigungsnummer: **91686*04**

Approval number:

1. Genehmigungsinhaber:
Holder of the approval:
H & R Spezialfedern GmbH & Co. KG
DE-57368 Lennestadt
2. Gegebenenfalls Name und Anschrift des Bevollmächtigten:
If applicable, name and address of representative:
Entfällt
Not applicable
3. Typbezeichnung:
Type:
55664



Kraftfahrt-Bundesamt

DE-24932 Flensburg

2

Genehmigungsnummer: **91686*04**

Approval number:

4. Aufgebrachte Kennzeichnungen:
Identification markings:
Hersteller oder Herstellerzeichen
Manufacturer or registered manufacturer`s trademark

Typ und die Ausführung
Type and version

Herstelldatum (Monat und Jahr)
Date of manufacture (month and year)

Genehmigungszeichen
Approval identification
5. Anbringungsstelle der Kennzeichnungen:
Position of the identification markings:
Siehe Punkt 1.3. des Prüfberichtes
See point 1.3. of the test report
6. Zuständiger Technischer Dienst:
Responsible Technical Service:
Technischer Dienst der TÜV Rheinland Kraftfahrt GmbH
DE-51105 Köln
7. Datum des Prüfberichts des Technischen Dienstes:
Date of test report issued by the Technical Service:
10.12.2021
8. Nummer des Prüfberichts des Technischen Dienstes:
Number of test report issued by that Technical Service:
172KA0009-04



Kraftfahrt-Bundesamt

DE-24932 Flensburg

3

Genehmigungsnummer: 91686*04

Approval number:

9. Verwendungsbereich:
Range of application:
Das Genehmigungsobjekt „Distanzring/Adapter“ darf nur zur Verwendung gemäß:
The use of the approval object „wheel spacers“ is restricted to the application listed:

Punkt 3. des Prüfberichtes
Point 3. of the test report

unter den angegebenen Bedingungen an den dort aufgeführten bzw. beschriebenen Kraftfahrzeugen feilgeboten werden.
The offer for sale is only allowed on the listed vehicles under the specified conditions.

10. Bemerkungen:
Remarks:
Es gelten die im o.g. Gutachten nebst Anlagen festgehaltenen Angaben.
The indications given in the above mentioned test report including its annexes shall apply.

Die Anforderungen des Artikels 31, Absätze 5, 6, 8, 9 und 12 der Richtlinie 2007/46/EG - Verkauf und Inbetriebnahme von Teilen oder Ausrüstungen, von denen ein erhebliches Risiko für das einwandfreie Funktionieren wesentlicher Systeme ausgehen kann - sind sinngemäß erfüllt.
The requirements of Article 31, paragraphs 5, 6, 8, 9 and 12 of directive 2007/46/EC - Sale and entry into service of parts or equipment which are capable of posing a significant risk to the correct functioning of essential systems - are met.

11. Änderungsabnahme gemäß § 19 (3) StVZO:
Acceptance test of the modification as per § 19 (3) StVZO:
Siehe Prüfbericht
See test report
12. Die Genehmigung wird **erweitert**
Approval is **extended**
13. Grund (Gründe) für die Erweiterung der Genehmigung (falls zutreffend):
Reason(s) for the extension (if applicable):
Aktualisierung des Verwendungsbereiches
Update of the range of application



Kraftfahrt-Bundesamt

DE-24932 Flensburg

4

Genehmigungsnummer: **91686*04**

Approval number:

14. Ort: **DE-24932 Flensburg**
Place:

15. Datum: **05.01.2022**
Date:

16. Unterschrift: **Im Auftrag**
Signature:

Marten Matzen



Anlagen:

Enclosures:

Gemäß Inhaltsverzeichnis

According to index



Kraftfahrt-Bundesamt

DE-24932 Flensburg

Inhaltsverzeichnis zu den Beschreibungsunterlagen Index to the information package

Nummer der Genehmigung: **91686*04**
Approval No.

Ausgabedatum: **19.01.2018**
Date of issue:

letztes Änderungsdatum: **05.01.2022**
last date of amendment:

Nebenbestimmungen und Rechtsbehelfsbelehrung
Collateral clauses and instruction on right to appeal

Prüfbericht(e) Nr.:
Test report(s) No.:
172KA0009-00
172KA0009-01
172KA0009-02
172KA0009-03
172KA0009-04

Datum:
Date
08.01.2018
12.07.2019
30.01.2020
12.06.2020
10.12.2021

Beschreibungsbogen Nr.:
Information document No.:
55664

Datum:
Date
08.12.2017

Liste der Änderungen:
List of modifications:
Siehe Anlage 4 des Prüfberichtes
See annex 4 of the test report

Datum:
Date



Kraftfahrt-Bundesamt

DE-24932 Flensburg

Nummer der Genehmigung: **91686*04**

- Anlage -

Nebenbestimmungen und Rechtsbehelfsbelehrung

Nebenbestimmungen

Jede Einrichtung, die dem genehmigten Typ entspricht, ist gemäß der angewendeten Vorschrift zu kennzeichnen.

Das Genehmigungszeichen lautet wie folgt:

KBA 91686

Die Einzelerzeugnisse der reihenweisen Fertigung müssen mit den Genehmigungsunterlagen genau übereinstimmen. Änderungen an den Einzelerzeugnissen sind nur mit ausdrücklicher Zustimmung des Kraftfahrt-Bundesamtes gestattet.

Änderungen der Firmenbezeichnung, der Anschrift und der Fertigungsstätten sowie eines bei der Erteilung der Genehmigung benannten Zustellungsbevollmächtigten oder bevollmächtigten Vertreters sind dem Kraftfahrt-Bundesamt unverzüglich mitzuteilen.

Verstöße gegen diese Bestimmungen können zum Widerruf der Genehmigung führen und können überdies strafrechtlich verfolgt werden.

Die Genehmigung erlischt, wenn sie zurückgegeben oder entzogen wird, oder der genehmigte Typ den Rechtsvorschriften nicht mehr entspricht. Der Widerruf kann ausgesprochen werden, wenn die für die Erteilung und den Bestand der Genehmigung geforderten Voraussetzungen nicht mehr bestehen, wenn der Genehmigungsinhaber gegen die mit der Genehmigung verbundenen Pflichten - auch soweit sie sich aus den zu dieser Genehmigung zugeordneten besonderen Auflagen ergeben - verstößt oder wenn sich herausstellt, dass der genehmigte Typ den Erfordernissen der Verkehrssicherheit oder des Umweltschutzes nicht entspricht.

Das Kraftfahrt-Bundesamt kann jederzeit die ordnungsgemäße Ausübung der durch diese Genehmigung verliehenen Befugnisse, insbesondere die genehmigungsgerechte Fertigung sowie die Maßnahmen zur Übereinstimmung der Produktion, nachprüfen. Es kann zu diesem Zweck Proben entnehmen oder entnehmen lassen. Dem Kraftfahrt-Bundesamt und/oder seinen Beauftragten ist ungehinderter Zutritt zu Produktions- und Lagerstätten zu gewähren.

Die mit der Erteilung der Genehmigung verliehenen Befugnisse sind nicht übertragbar. Schutzrechte Dritter werden durch diese Genehmigung nicht berührt.

Rechtsbehelfsbelehrung

Gegen diese Genehmigung kann innerhalb eines Monats nach Bekanntgabe Widerspruch erhoben werden. Der Widerspruch ist beim **Kraftfahrt-Bundesamt, Fördestraße 16, DE-24944 Flensburg**, schriftlich oder zur Niederschrift einzulegen.



Kraftfahrt-Bundesamt

DE-24932 Flensburg

2

Approval No.: 91686*04

- Attachment -

Collateral clauses and instruction on right to appeal

Collateral clauses

All equipment which corresponds to the approved type is to be identified according to the applied regulation.

The approval identification is as follows: - see German version -

The individual production of serial fabrication must be in exact accordance with the approval documents. Changes in the individual production are only allowed with express consent of the Kraftfahrt-Bundesamt.

Changes in the name of the company, the address and the manufacturing plant as well as one of the parties given the authority to delivery or authorised representative named when the approval was granted is to be immediately disclosed to the Kraftfahrt-Bundesamt.

Breach of this regulation can lead to recall of the approval and moreover can be legally prosecuted.

The approval expires if it is returned or withdrawn or if the type approved no longer complies with the legal requirements. The revocation can be made if the demanded requirements for issuance and the continuance of the approval no longer exist, if the holder of the approval violates the duties involved in the approval, also to the extent that they result from the assigned conditions to this approval, or if it is determined that the approved type does not comply with the requirements of traffic safety or environmental protection.

The Kraftfahrt-Bundesamt may check the proper exercise of the conferred authority taken from this approval at any time. In particular this means the compliant production as well as the measures for conformity of production. For this purpose samples can be taken or have taken. The employees or the representatives of the Kraftfahrt-Bundesamt may get unhindered access to the production and storage facilities.

The conferred authority contained with issuance of this approval is not transferable. Trade mark rights of third parties are not affected with this approval.

Instruction on right to appeal

This approval can be appealed within one month after notification. The appeal is to be filed in writing or as a transcript at the Kraftfahrt-Bundesamt, Fördestraße 16, DE-24944 Flensburg.

Prüfgegenstand / Subject : Distanzringe / Wheel spacers
 Typ / Type : 55664
 Hersteller / Manufacturer : H&R Spezialfedern GmbH & Co. KG

1. Angaben zum Fahrzeugteil / Particulars about the component

- 1.1. Hersteller / Manufacturer : H&R Spezialfedern GmbH & Co. KG
 Elspey Str. 36
 57368 Lennestadt
- 1.2. Beschreibung und Änderungsumfang /
 Description and scope of Modification : Spurverbreiterung durch Anbau von
 Distanzringen an der Vorder- und Hinterachse
 oder nur an der Hinterachse in Verbindung
 mit Serien-LM-Rädern
*Track extension by using wheel spacers on front
 and rear axle or only on rear axle in combination
 with OE light alloy wheels.*
- 1.3. Technische Beschreibung der Distanzringe / Technical description of the wheel spacers
- Typ / Type : 55664
- Ausführungen / Versions : -11 / -12 / -13 / -15 / -18 / -20
- Breite in mm / Width in mm : 11 / 12 / 13 / 15 / 18 / 20
- Außen- Ø in mm /
 Outer diameter in mm : 155
- Lochkreis-Ø in mm /
 Bolt pattern diameter in mm : 112
- Lochzahl / Number of holes : 10 (nur 5 für die Montage relevant /
only 5 for mounting relevant)
- Mittenloch-Ø in mm /
 Centre bore diameter in mm : 66,5
- Werkstoff / Material : EN AW-2007 (AlCu4PbMgMn)
- Zulässige Radlast in kg /
 Wheel load in kg : 930
- Oberflächenbehandlung /
 Surface treatment : eloxiert (silber oder schwarz)
anodized (silver or black)

Prüfgegenstand / Subject : Distanzringe / Wheel spacers
 Typ / Type : 55664
 Hersteller / Manufacturer : H&R Spezialfedern GmbH & Co. KG


Kennzeichnung / Marking : eingeschlagen, auf dem Umfang
 stamped into the outer contour

Bezeichnung, Herstellerzeichen / : SPURVERBREITERUNG H&R
 Denomination, Manufacturer sign

Typ und Ausführung / : 55664-11
 Type and version : 55664-12
 : 55664-13
 : 55664-15
 : 55664-18
 : 55664-20

Typzeichen / KBA sign : KBA 91686
 Herstellungsdatum / : Monat und Jahr / Month and year
 Date of manufacture

Sonstiges / Additional : Made in Germany

zusätzlich Herstellerzeichen 
 additional with manufacturer brand

1.4. Angaben zur Befestigung / : gesteckt / clamped
 Assembling information

Befestigungselemente / : M 14 x 1,25 / 10.9; Kegelbundschrauben;
 Fixing elements : Angaben zu den Schrauben siehe Auflage A2)
 M 14 x 1.25 / 10.9 bolts with cone seat;
 screw data see requirement A2)

Anzugsmoment / Mounting torque : entsprechend den Angaben des Fahrzeugher-
 stellers zur Befestigung der Räder,
 siehe Anlage 2, Auflagen
 according to the manufacturers data for fixing the
 wheels, see annex 2, requirements

Prüfgegenstand / Subject : Distanzringe / Wheel spacers
 Typ / Type : 55664
 Hersteller / Manufacturer : H&R Spezialfedern GmbH & Co. KG

2. Prüfgrundlage und Prüfergebnisse / Basis of testing and test results

Prüfgrundlage ist das KBA-Merkblatt "Über die Erstellung von Gutachten zur Erteilung einer ABE für Distanzringe" (Stand: 02/2017).

The KBA-Merkblatt " Über die Erstellung von Gutachten zur Erteilung einer ABE für Distanzringe " was used as a basis of testing (status 02/2017).

2.1 Festigkeitsprüfung / Strength test

Typ / Ausführung mit min. Breite <i>Type / Version with min. width</i>	Biegemoment <i>Bending moment</i>	Radlast <i>Wheel load</i>
55664-11 *1)	6563 Nm	930 kg

Typ / Ausführung mit max. Breite <i>Type / Version with max. width</i>	Biegemoment <i>Bending moment</i>	Radlast <i>Wheel load</i>
55664-20 *1)	6563 Nm	930 kg

*1)

Festigkeitsprüfung mit vergleichbarem „worst case“ Bauteil.

Strength test with comparable „worst case“ component.

Vergleichbare Prüfungen (Montage und Festigkeit) mit Distanzringen mit Bauteilwandstärken unter 1,5mm wurden durchgeführt. Die Prüfgrundlage ist erfüllt.

There are existing comparable mounting tests and strength tests with component with wall thickness under 1,5mm. The basis of testing is fulfilled.

2.2 Korrosionsbeständigkeit / Resistant to corrosion

Der Werkstoff in Kombination mit der Oberflächenbehandlung wird als korrosionsresistent eingestuft.

The material in combination with the surface treatment is evaluated as noncorrosive

2.3 Spurweitenvergrößerung / Track extensions

Hinsichtlich der Spurweitenänderung von mehr als + 2% (+ 4%) liegen entsprechende Laborberichte über die ausreichende Betriebsfestigkeit vor. Angaben zu diesen Berichten befinden sich, wenn erforderlich, in den Fahrzeug-Anhängen.

For adequate vehicle body strength in combination with track extensions more than +2% (+4%) there are existing suitable special test report. Data are in the vehicle-attachments if necessary.

2.4 Anbauprüfung / Mounting test

Die Versuchsfahrzeuge wurden einer Prüfung der Montagefähigkeit und der Freigängigkeit insbesondere im Bereich Radanschlüsse unterzogen. Die Prüfgrundlage ist erfüllt.

The test vehicles was tested about mounting and clearance especially in the area of the wheel connection. The basis of testing is fulfilled.

Prüfgegenstand / Subject	: Distanzringe / Wheel spacers
Typ / Type	: 55664
Hersteller / Manufacturer	: H&R Spezialfedern GmbH & Co. KG

- 2.5 Prüfung der Freigängigkeit von Rädern und Reifen / *Clearance test of wheels and tires*
Die Versuchsfahrzeuge wurden einer Prüfung der Freigängigkeit im Radlaufbereich (statisch und dynamisch) und einer Fahrerprobung in teil- und vollbeladenem Zustand unterzogen. Die Prüfgrundlage ist erfüllt.
The test vehicles was tested about freedom in the area of the rotating wheels and driving tests partly and fully loaded. The basis of testing is fulfilled.
- 2.6 Prüfung Wirksamkeit der Radabdeckung / *Test concerning the adequate wheel covers*
Die Wirksamkeit der Radabdeckung wurde an allen Versuchsfahrzeugen überprüft.
Adequate wheel covers was verified with all test vehicles.
- 2.7 Prüfung der Verwendbarkeit von Schneeketten / *Test concerning the use of snow chains*
Die Verwendung von Schneeketten ist nicht zulässig.
The use of snow chains is not permitted.
- 2.8 Prüfung des Fahr- und Bremsverhaltens / *Driving and brake behaviour*
Das Versuchsfahrzeug wurde u.a. einer eingehenden Fahrerprobung in teil- und vollbeladenem Zustand unterzogen, bei der die Freigängigkeit der Räder, das Fahrverhalten, das Bremsverhalten, das Lenkverhalten und das Verhalten bei hohen Geschwindigkeiten geprüft wurde.
Ergebnis: Unter verkehrstüblichen Betriebsbedingungen wurden keine negativen Auswirkungen auf die Betriebs- und Verkehrssicherheit des Fahrzeugs festgestellt.
Thorough tests were carried out on the test vehicle, for instance when partly and fully loaded, to look into the freedom of motion of the wheels, handling, braking performance, steering performance and high-speed performance.
Result: Under operating conditions as are usual in traffic, no negative effects on the operational safety and roadworthiness of the vehicle were noticed.
- 2.9 Abmessungen und Kennzeichnungen / *Dimensions and markings*
Die Abmessungen und Kennzeichnungen der in Anlage 3 aufgeführten Distanzringe wurden nachgemessen bzw. überprüft.
The dimensions and markings of the wheel spacers are listed in annex 3 was verified.
3. **Verwendungsbereich und Auflagen / *Application range and requirements***
Die Distanzringe sind für die in Anlage 1 aufgeführten Fahrzeuge vorgesehen.
Die Auflagen aller Fahrzeug-Anhänge sind unter Anlage 2 aufgelistet.
The wheels spacers can used in combination with the vehicles described in annex 1.
The requirements of the vehicle-attachments are listed in annex 2.

Prüfgegenstand / Subject : Distanzringe / Wheel spacers
 Typ / Type : 55664
 Hersteller / Manufacturer : H&R Spezialfedern GmbH & Co. KG

4. Anlagen / Annexes

- Anlage / Annex 1: Auflistung der Fahrzeug-Anhänge
Listing of the vehicle-attachments
 (4 Blatt / 4 Sheet)
- Anlage / Annex 2: Auflagen / Requirements
 (12 Blatt / 12 Sheets)
- Anlage / Annex 3: Übersicht der Zeichnungen und Beschreibungen
 (Hersteller pdf-dateien)
Listing of the drawings and descriptions
 (2 Blatt / 2 Sheets)
- Anlage / Annex 4: Erläuterungen zum Nachtrag / *Explanation to supplement*
 (1 Blatt / 1 Sheet)

5. Zusammenfassung / Summary

Die Distanzringe des Typs / *The wheel spacers type* : 55664

Hersteller / *Manufacturer* : H&R Spezialfedern GmbH & Co. KG
 Elsper Str. 36
 57368 Lennestadt

erfüllen die geltenden Bestimmungen der StVZO / *fulfill the regulations of StVZO.*

Wird die Allgemeine Betriebserlaubnis erteilt, so muss der Inhaber eine gleichmäßige, reihenweise Fertigung der Distanzringe gewährleisten.

Er hat darüber hinaus dafür zu sorgen, dass dieses Gutachten durch Nachtrag ergänzt wird, sofern sich die im Verwendungsbereich der Allgemeinen Betriebserlaubnis aufgeführten Fahrzeuge in Teilen ändern, welche die Verwendung der Distanzringe beeinträchtigen können; hierunter fallen insbesondere Änderungen an den Serienrädern, an der Radaufhängung und an den Radhäusern.

Die Bezieher der Distanzringe müssen (z.B. durch eine mitzuliefernde Anbauanweisung) auf die Auflagen der jeweiligen Anlage sowie auf die Befestigungsart und die erforderlichen Anzugsmomente der Befestigungsteile hingewiesen werden.

Eine Abnahme nach §22 Abs.1 StVZO durch einen amtlich anerkannten Sachverständigen/Prüfer oder Prüflingenieur wird unter Beachtung der unter Anlage 2 aufgeführten Auflagen für erforderlich bzw. nicht für erforderlich gehalten.

Prüfgegenstand / Subject : Distanzringe / Wheel spacers
Typ / Type : 55664
Hersteller / Manufacturer : H&R Spezialfedern GmbH & Co. KG

With issue of general type approval (ABE), the ABE-holder has to guarantee a uniform production of the wheel spacers in series.

He has to care for that this expert opinion will be replenished by supplement in case of modification of parts of the listed vehicles in the application range of the general type approval, which may affect the usage of the wheel spacers.

An acceptance in accordance with Section 22 Paragraph 1 StVZO to be carried out by an officially appointed inspector / tester for automotive traffic or a testing engineer is necessary resp. not deemed necessary considering the guidance information and requirements listed in 2. above.

6. Schlussbescheinigung

Gegen die Erteilung einer Allgemeinen Betriebserlaubnis nach § 22 StVZO bestehen keine technischen Bedenken.

There are no objections to raise, as far as technical considerations are concerned, to the granting of a general type approval (ABE) in accordance with Section 22 StVZO.

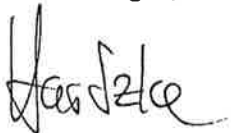
Dieses Gutachten umfasst die Seiten 1 bis 25.

(ohne die Fahrzeug-Anhänge die in Anlage 1 aufgeführt sind und ohne die firmenspezifischen Beschreibungen die in Anlage 3 aufgeführt sind)

This expert opinion includes the the pages 1 up to 25.

(without the vehicle-attachments listed under annex 1 and manufacturer files under annex 3)

Köln / Cologne, 10.12.2020



Dipl.-Ing. Harry Hartzke
 Sachverständiger Technischer Dienst
 Expert Technical Service

Prüfgegenstand / Subject : Distanzringe / Wheel spacers
 Typ / Type : 55664
 Hersteller / Manufacturer : H&R Spezialfedern GmbH & Co. KG

Anlage / Annex 1, Blatt / Sheet 1

Auflistung der Fahrzeug-Anhänge /
Listing of the vehicle-attachments

Anhang / Attachment	Seiten / Pages	Handelsbezeichnung Amtl. Typ / Trade name Type	Änderungsstand Gutachten Nr. Anhang Dokument Nr. / Document status Expert opinion no. Attachment document no.	Datum / Date
1	3	BMW i3 BMW i-1	172KA0009-01 192XT0107-00.doc	12.07.2019
2	2	BMW i8 Coupé BMW i-2	172KA0009-01 192XT0108-00.doc	12.07.2019
3	3	BMW 5er Reihe / series G5L, G5K (G30, G31)	172KA0009-00 172XT0335-00.doc	08.01.2018
4	3	BMW 7er Reihe / series 7L (G11, G12)	172KA0009-00 172XT0336-00.doc	08.01.2018
5	3	BMW 2er Reihe / series Active Tourer / UKL-L, F2AT (F45) BMW 2er Reihe / series Gran Tourer / F2GT (F46)	172KA0009-00 172XT0337-00.doc	08.01.2018
6	2	BMW X1 UKL-L, F1X (F48)	172KA0009-00 172XT0339-00.doc	08.01.2018
7	2	Mini Clubman UKL-L, FMK (F54)	172KA0009-00 172XT0340-00.doc	08.01.2018

mit + gekennzeichnete Anhänge sind in diesem Nachtrag neu hinzugekommen oder aktualisiert worden
 attachments marked with + are new or modified in this supplement

Prüfgegenstand / Subject : Distanzringe / Wheel spacers
 Typ / Type : 55664
 Hersteller / Manufacturer : H&R Spezialfedern GmbH & Co. KG

Anlage / Annex 1, Blatt / Sheet 2

Auflistung der Fahrzeug-Anhänge /
Listing of the vehicle-attachments

Anhang / Attachment	Seiten / Pages	Handelsbezeichnung Amtl. Typ / Trade name Type	Änderungsstand Gutachten Nr. Anhang Dokument Nr. / Document status Expert opinion no. Attachment document no.	Datum / Date
8 +	2	Mini Cooper UKL-L, FML2, FML4, FMCA (F55, F56, F57)	172KA0009-04 212XT0136-00.doc	10.12.2021
9	2	BMW M5 Limousine F5LM (F90)	172KA0009-01 192XT0109-00.doc	12.07.2019
10	2	BMW X3 G3X (G01)	172KA0009-01 192XT0110-00.doc	12.07.2019
11	2	BMW X2 F2X (F39)	172KA0009-02 202XT0017-00.doc	30.01.2020
12	2	Mini Countryman FMX (F60)	172KA0009-01 192XT0112-00.doc	12.07.2019
13	3	BMW 3er Reihe / series G3L, G3K (G20, G21)	172KA0009-03 202XT0105-00.doc	12.06.2020
14	3	BMW 6er Reihe / series G6GT (G32)	172KA0009-01 192XT0129-00.doc	12.07.2019

mit + gekennzeichnete Anhänge sind in diesem Nachtrag neu hinzugekommen oder aktualisiert worden
 attachments marked with + are new or modified in this supplement

Prüfgegenstand / Subject : Distanzringe / Wheel spacers
 Typ / Type : 55664
 Hersteller / Manufacturer : H&R Spezialfedern GmbH & Co. KG

Anlage / Annex 1, Blatt / Sheet 3

Auflistung der Fahrzeug-Anhänge / Listing of the vehicle-attachments

Anhang / Attachment	Seiten / Pages	Handelsbezeichnung Amtl. Typ / Trade name Type	Änderungsstand Gutachten Nr. Anhang Dokument Nr. / Document status Expert opinion no. Attachment document no.	Datum / Date
15	3	BMW 8er Reihe / series G8C (G14, G15, G16)	172KA0009-03 202XT0106-00.doc	12.06.2020
16	3	BMW X4 G4X (G02)	172KA0009-01 192XT0131-00.doc	12.07.2019
17	4	BMW Z4 G4Z (G29)	172KA0009-03 202XT0107-00.doc	12.06.2020
18	3	Toyota Supra JTSC	172KA0009-02 202XT0020-00.doc	30.01.2020
19	3	BMW 1er Reihe / series F1H (F40)	172KA0009-03 202XT0108-00.doc	12.06.2020
20	3	BMW 2er Reihe / series F2GC (F44)	172KA0009-03 202XT0109-00.doc	12.06.2020
21	3	BMW M8 F8CM (F91, F92, F93)	172KA0009-03 202XT0110-00.doc	12.06.2020

mit + gekennzeichnete Anhänge sind in diesem Nachtrag neu hinzugekommen oder aktualisiert worden
 attachments marked with + are new or modified in this supplement

zur Erteilung eines Nachtrags zur ABE Nr. 91686
 nach § 22 StVZO in Verbindung mit § 20 StVZO
 for granting a supplement for general type approval (ABE no. 91686) in
 accordance with section 22 StVZO in conjunction with section 20 StVZO

Prüfgegenstand / Subject : Distanzringe / Wheel spacers
 Typ / Type : 55664
 Hersteller / Manufacturer : H&R Spezialfedern GmbH & Co. KG

Anlage / Annex 1, Blatt / Sheet 4

Auflistung der Fahrzeug-Anhänge / Listing of the vehicle-attachments

Anhang / Attachment	Seiten / Pages	Handelsbezeichnung Amtl. Typ / Trade name Type	Änderungsstand Gutachten Nr. Anhang Dokument Nr. / Document status Expert opinion no. Attachment document no.	Datum / Date
22 +	3	BMW 4er Reihe / series Coupé (G22) Cabrio / convertible (G23)	172KA0009-04 212XT0137-00.doc	10.12.2021
23 +	2	BMW 4er Reihe / series Gran Coupé G4C (G26)	172KA0009-04 212XT0138-00.doc	10.12.2021
24 +	3	BMW M3 Limousine / Saloon (incl. Competition) (G80)	172KA0009-04 212XT0139-00.doc	10.12.2021
25 +	3	BMW M4 Coupé (G82) Cabrio / convertible (G83)	172KA0009-04 212XT0140-00.doc	10.12.2021

mit + gekennzeichnete Anhänge sind in diesem Nachtrag neu hinzugekommen oder aktualisiert worden
 attachments marked with + are new or modified in this supplement

§22 91686*04

Prüfgegenstand / Subject : Distanzringe / Wheel spacers
 Typ, Ausf. / Type, Version : 55664-11, -12, -13, -15, -18, -20
 Hersteller / Manufacturer : H&R Spezialfedern GmbH & Co. KG Anhang / Attachment 1

Verwendungsbereich / Application range

Fahrzeughersteller Vehicle manufacturer	Fahrzeugtyp Vehicle type	Handels- bezeichnung Trade name	EG-TG-Nr. +) Type approval No.
BMW i (D) / 0005	BMW i-1	BMW i3 BMW i3s (i01)	e1*2007/46*1213*01 - ... e1*2007/46*1213*07 - ...

+) in Bezug auf die Richtlinie 2007/46/EG, zuletzt geändert durch die Verordnung (EG) Nr. 2018/1832
 with regard to Directive 2007/46/EC, as last amended by Regulation (EU) No. 2018/1832

Angaben zu den serienmäßigen Rad-/Reifenkombinationen /

Details about the OE-tyre/wheel combinations

Zulässig sind folgende serienmäßige Rad-/Reifenkombinationen. Die Auflagen in Anlage 2 sind zu beachten:

The following OE-tyre/wheel combinations are permitted under acceptance of the requirements of annex 2.

Distanzring- breite in mm	Bereifung nur Achse 1 = (v) nur Achse 2 = (h)	Radgröße nur Achse 1 = (v) nur Achse 2 = (h)	Einpreßtiefe in mm Rad / Gesamt	Auflagen
Wheel spacer- width in mm	Tyres only axle 1 = (v) only axle 2 = (h)	Wheel dimension only axle 1 = (v) only axle 2 = (h)	Offset in mm Wheel / Total	Requirements
11	155/70 R19 (v/h) 175/60 R19 (h)	5 x 19 (v/h) 5,5 x 19 (h)	+ 43 / + 32 + 53 / + 42	A1), A2), A27), A28), EA1), EB2), H2), H3), K30), Z1)
	155/60 R20 (v) 175/55 R20 (h)	5 x 20 (v) 5,5 x 20 (h)	+ 43 / + 32 + 53 / + 42	
	155/70 R19 (v/h)	5 x 19 (v/h)	+ 28 / + 17	A2), A27), A28), H2), H3), K40), Z1)
	175/55 R20 (v) 195/50 R20 (h)	5,5 x 20 (v) 6 x 20 (h)	+ 33 / + 22 + 39 / + 28	A1), A2), A27), A28), EA11), EB11), H2), H3), K4a), K40), Z1)

Prüfgegenstand / Subject : Distanzringe / Wheel spacers
 Typ, Ausf. / Type, Version : 55664-11, -12, -13, -15, -18, -20
 Hersteller / Manufacturer : H&R Spezialfedern GmbH & Co. KG Anhang / Attachment 1

Distanzring- breite in mm	Bereifung nur Achse 1 = (v) nur Achse 2 = (h)	Radgröße nur Achse 1 = (v) nur Achse 2 = (h)	Einpreßtiefe in mm Rad / Gesamt	Auflagen
Wheel spacer- width in mm	Tyres only axle 1 = (v) only axle 2 = (h)	Wheel dimension only axle 1 = (v) only axle 2 = (h)	Offset in mm Wheel / Total	Requirements
12	155/70 R19 (v/h) 175/60 R19 (h)	5 x 19 (v/h) 5,5 x 19 (h)	+ 43 / + 31 + 53 / + 41	A1), A2), A27), A28), EA1), EB2), H2), H3), K30), Z1)
	155/60 R20 (v) 175/55 R20 (h)	5 x 20 (v) 5,5 x 20 (h)	+ 43 / + 31 + 53 / + 41	
	155/70 R19 (v)	5 x 19 (v)	+ 28 / + 16	A1), A2), A27), A28), EA11), H2), H3), K40), Z1)
	155/70 R19 (h)	5 x 19 (h)	+ 28 / + 16	A2), A27), A28), H2), H3), K40), Z1)
	175/55 R20 (v) 195/50 R20 (h)	5,5 x 20 (v) 6 x 20 (h)	+ 33 / + 21 + 39 / + 27	A1), A2), A27), A28), EA22), EB22), H2), H3), K4a), K40), Z1)
13	155/70 R19 (v/h) 175/60 R19 (h)	5 x 19 (v/h) 5,5 x 19 (h)	+ 43 / + 30 + 53 / + 40	A1), A2), A27), A28), EA1), EB2), H2), H3), K30), Z1)
	155/60 R20 (v) 175/55 R20 (h)	5 x 20 (v) 5,5 x 20 (h)	+ 43 / + 30 + 53 / + 40	
	155/70 R19 (v)	5 x 19 (v)	+ 28 / + 15	A1), A2), A27), A28), EA11), H2), H3), K40), Z1)
	155/70 R19 (h)	5 x 19 (h)	+ 28 / + 15	A2), A27), A28), H2), H3), K40), Z1)
	175/55 R20 (v) 195/50 R20 (h)	5,5 x 20 (v) 6 x 20 (h)	+ 33 / + 20 + 39 / + 26	A1), A2), A27), A28), EA22), EB22), H2), H3), K4a), K40), Z1)

Prüfgegenstand / Subject : Distanzringe / Wheel spacers
 Typ, Ausf. / Type, Version : 55664-11, -12, -13, -15, -18, -20
 Hersteller / Manufacturer : H&R Spezialfedern GmbH & Co. KG Anhang / Attachment 1

Distanzring- breite in mm	Bereifung nur Achse 1 = (v) nur Achse 2 = (h)	Radgröße nur Achse 1 = (v) nur Achse 2 = (h)	Einpreßtiefe in mm Rad / Gesamt	Auflagen
Wheel spacer- width in mm	Tyres only axle 1 = (v) only axle 2 = (h)	Wheel dimension only axle 1 = (v) only axle 2 = (h)	Offset in mm Wheel / Total	Requirements
15	155/70 R19 (v/h) 175/60 R19 (h)	5 x 19 (v/h) 5,5 x 19 (h)	+ 43 / + 28 + 53 / + 38	A1), A2), A27), A28), EA1), EB2), H2), H3), K30), Z1)
	155/60 R20 (v) 175/55 R20 (h)	5 x 20 (v) 5,5 x 20 (h)	+ 43 / + 28 + 53 / + 38	
	155/70 R19 (v)	5 x 19 (v)	+ 28 / + 13	A1), A2), A27), A28), EA11), H2), H3), K40), Z1)
	155/70 R19 (h)	5 x 19 (h)	+ 28 / + 13	A2), A27), A28), H2), H3), K40), Z1)
	175/55 R20 (v) 195/50 R20 (h)	5,5 x 20 (v) 6 x 20 (h)	+ 33 / + 18 + 39 / + 24	A1), A2), A27), A28), EA22), EB22), H2), H3), K4a), K40), Z1)
18	175/60 R19 (h) 175/55 R20 (h)	5,5 x 19 (h) 5,5 x 20 (h)	+ 53 / + 35 + 53 / + 35	A1), A2), A27), A28), EB3), H2), H3), K3), K30), Z1)
	20	175/60 R19 (h) 175/55 R20 (h)	5,5 x 19 (h) 5,5 x 20 (h)	+ 53 / + 33 + 53 / + 33

12.07.2019
 ha

Prüfgegenstand / Subject : Distanzringe / Wheel spacers
 Typ, Ausf. / Type, Version : 55664-11, -12, -13, -15, -18, -20
 Hersteller / Manufacturer : H&R Spezialfedern GmbH & Co. KG Anhang / Attachment 2

Verwendungsbereich / Application range

Fahrzeughersteller <i>Vehicle manufacturer</i>	Fahrzeugtyp <i>Vehicle type</i>	Handels- bezeichnung <i>Trade name</i>	EG-TG-Nr. +) <i>Type approval No.</i>
BMW (D) / 0005	BMW i-2	BMW i8 Coupé (I12) BMW i8 Roadster (I15)	e1*2007/46*1287*01 - . .

+) in Bezug auf die Richtlinie 2007/46/EG, zuletzt geändert durch die Verordnung (EG) Nr. 2018/1832
 with regard to Directive 2007/46/EC, as last amended by Regulation (EU) No. 2018/1832

Angaben zu den serienmäßigen Rad-/Reifenkombinationen /

Details about the OE-tyre/wheel combinations

Zulässig sind folgende serienmäßige Rad-/Reifenkombinationen. Die Auflagen in Anlage 2 sind zu beachten:

The following OE-tyre/wheel combinations are permitted under acceptance of the requirements of annex 2.

Distanzring- breite in mm	Bereifung nur Achse 1 = (v) nur Achse 2 = (h)	Radgröße nur Achse 1 = (v) nur Achse 2 = (h)	Einpreßtiefe in mm Rad / Gesamt	Auflagen
<i>Wheel spacer- width in mm</i>	<i>Tyres</i> <i>only axle 1 = (v)</i> <i>only axle 2 = (h)</i>	<i>Wheel dimension</i> <i>only axle 1 = (v)</i> <i>only axle 2 = (h)</i>	<i>Offset in mm</i> <i>Wheel / Total</i>	<i>Requirements</i>
11	195/50 R20 (v)	7 x 20 (v)	+ 36 / + 25	A2), A27), A28), H2), Z1)
	215/45 R20 (h)	7,5 x 20 (h)	+ 40 / + 29	
	215/45 R20 (v/h)	7,5 x 20 (v/h)	+ 40 / + 29	
	245/40 R20 (h)	8,5 x 20 (h)	+ 50 / + 39	
12	195/50 R20 (v)	7 x 20 (v)	+ 36 / + 24	A2), A27), A28), H2), Z1)
	215/45 R20 (h)	7,5 x 20 (h)	+ 40 / + 28	
	215/45 R20 (v/h)	7,5 x 20 (v/h)	+ 40 / + 28	
	245/40 R20 (h)	8,5 x 20 (h)	+ 50 / + 38	

Prüfgegenstand / Subject : Distanzringe / Wheel spacers
Typ, Ausf. / Type, Version : 55664-11, -12, -13, -15, -18, -20
Hersteller / Manufacturer : H&R Spezialfedern GmbH & Co. KG **Anhang / Attachment 2**

Distanzring- breite in mm	Bereifung nur Achse 1 = (v) nur Achse 2 = (h)	Radgröße nur Achse 1 = (v) nur Achse 2 = (h)	Einpreßtiefe in mm Rad / Gesamt	Auflagen
<i>Wheel spacer- width in mm</i>	<i>Tyres</i> <i>only axle 1 = (v)</i> <i>only axle 2 = (h)</i>	<i>Wheel dimension</i> <i>only axle 1 = (v)</i> <i>only axle 2 = (h)</i>	<i>Offset in mm</i> <i>Wheel / Total</i>	<i>Requirements</i>
13	195/50 R20 (v) 215/45 R20 (h)	7 x 20 (v) 7,5 x 20 (h)	+ 36 / + 23 + 40 / + 27	A2), A27), A28), H2), Z1)
	215/45 R20 (v)	7,5 x 20 (v)	+ 40 / + 27	A1), A2), A27), A28), EA1), H2), Z1)
	215/45 R20 (h)	7,5 x 20 (h)	+ 40 / + 27	A2), A27), A28), H2), Z1)
	245/40 R20 (h)	8,5 x 20 (h)	+ 50 / + 37	A1), A2), A27), A28), EB1), H2), Z1)
15	195/50 R20 (v) 215/45 R20 (h)	7 x 20 (v) 7,5 x 20 (h)	+ 36 / + 21 + 40 / + 25	A2), A27), A28), H2), Z1)
	215/45 R20 (v)	7,5 x 20 (v)	+ 40 / + 25	A1), A2), A27), A28), EA1), H2), Z1)
	215/45 R20 (h)	7,5 x 20 (h)	+ 40 / + 25	A2), A27), A28), H2), Z1)
	245/40 R20 (h)	8,5 x 20 (h)	+ 50 / + 35	A1), A2), A27), A28), EB1), H2), Z1)
18	215/45 R20 (v/h)	7,5 x 20 (v/h)	+ 40 / + 22	A1), A2), A27), A28), EA2), H2), K4), Z1)
	245/40 R20 (h)	8,5 x 20 (h)	+ 50 / + 32	A1), A2), A27), A28), EB2), H2), K5), Z1)
20	215/45 R20 (v/h)	7,5 x 20 (v/h)	+ 40 / + 20	A1), A2), A27), A28), EA2), H2), K4), Z1)
	245/40 R20 (h)	8,5 x 20 (h)	+ 50 / + 30	A1), A2), A27), A28), EB2), H2), K5), Z1)

12.07.2019

ha

Prüfgegenstand / Subject : Distanzringe / Wheel spacers
 Typ, Ausf. / Type, Version : 55664-11, -12, -13, -15, -18, -20
 Hersteller / Manufacturer : H&R Spezialfedern GmbH & Co. KG Anhang / Attachment 3

Verwendungsbereich / Application range

Fahrzeughersteller Vehicle manufacturer	Fahrzeugtyp Vehicle type	Handels- bezeichnung Trade name	EG-TG-Nr. +) Type approval No.
BMW (D) / 0005	G5L	BMW 5er Reihe Limousine (G30) (2WD / xDrive)	e1*2007/46*1688* ..
	G5K	BMW 5er Reihe Touring (G31) (2WD / xDrive)	e1*2007/46*1750* ..

+) in Bezug auf die Richtlinie 2007/46/EG, zuletzt geändert durch die Verordnung (EG) Nr. 2015/758
 with regard to Directive 2007/46/EC, as last amended by Regulation (EU) No. 2015/758

**Angaben zu den serienmäßigen Rad-/Reifenkombinationen /
 Details about the OE-tyre/wheel combinations**

Zulässig sind folgende serienmäßige Rad-/Reifenkombinationen. Die Auflagen in Anlage 2 sind zu beachten:

The following OE-tyre/wheel combinations are permitted under acceptance of the requirements of annex 2.

Distanzring- breite in mm	Bereifung nur Achse 1 = (v) nur Achse 2 = (h)	Radgröße nur Achse 1 = (v) nur Achse 2 = (h)	Einpreßtiefe in mm Rad / Gesamt	Auflagen
Wheel spacer- width in mm	Tyres only axle 1 = (v) only axle 2 = (h)	Wheel dimension only axle 1 = (v) only axle 2 = (h)	Offset in mm Wheel / Total	Requirements
11	225/55 R17 (v/h)	7,5 x 17 (v/h)	+ 27 / + 16	A2), A27), A28), H2), Z3)
	245/45 R18 (v/h)	8 x 18 (v/h)	+ 30 / + 19	
	275/40 R18 (h)	9 x 18 (h)	+ 44 / + 33	
	245/40 R19 (v/h)	8 x 19 (v/h)	+ 30 / + 19	
	275/35 R19 (h)	9 x 19 (h)	+ 44 / + 33	
	245/35 R20 (v)	8 x 20 (v)	+ 30 / + 19	
	275/30 R20 (h)	9 x 20 (h)	+ 44 / + 33	

Prüfgegenstand / Subject : Distanzringe / Wheel spacers
 Typ, Ausf. / Type, Version : 55664-11, -12, -13, -15, -18, -20
 Hersteller / Manufacturer : H&R Spezialfedern GmbH & Co. KG Anhang / Attachment 3

Distanzringbreite in mm	Bereifung nur Achse 1 = (v) nur Achse 2 = (h)	Radgröße nur Achse 1 = (v) nur Achse 2 = (h)	Einpreßtiefe in mm Rad / Gesamt	Auflagen
Wheel spacer-width in mm	Tyres only axle 1 = (v) only axle 2 = (h)	Wheel dimension only axle 1 = (v) only axle 2 = (h)	Offset in mm Wheel / Total	Requirements
12	225/55 R17 (v/h)	7,5 x 17 (v/h)	+ 27 / + 15	A2), A27), A28), H2), Z3)
	245/45 R18 (v/h)	8 x 18 (v/h)	+ 30 / + 18	
	275/40 R18 (h)	9 x 18 (h)	+ 44 / + 32	
	245/40 R19 (v/h)	8 x 19 (v/h)	+ 30 / + 18	
	275/35 R19 (h)	9 x 19 (h)	+ 44 / + 32	
	245/35 R20 (v)	8 x 20 (v)	+ 30 / + 18	
	275/30 R20 (h)	9 x 20 (h)	+ 44 / + 32	
13	225/55 R17 (v/h)	7,5 x 17 (v/h)	+ 27 / + 14	A1), A2), A27), A28), EA1), EB11), H2), Z3)
	245/45 R18 (v)	8 x 18 (v)	+ 30 / + 17	
	275/40 R18 (h)	9 x 18 (h)	+ 44 / + 31	
	245/40 R19 (v)	8 x 19 (v)	+ 30 / + 17	
	275/35 R19 (h)	9 x 19 (h)	+ 44 / + 31	
	245/35 R20 (v)	8 x 20 (v)	+ 30 / + 17	
	275/30 R20 (h)	9 x 20 (h)	+ 44 / + 31	A2), A27), A28), H2), Z3)
	245/45 R18 (h)	8 x 18 (h)	+ 30 / + 17	
	245/40 R19 (h)	8 x 19 (h)	+ 30 / + 17	
15	225/55 R17 (v/h)	7,5 x 17 (v/h)	+ 27 / + 12	A1), A2), A27), A28), EA1), EB11), H2), Z3)
	245/45 R18 (v/h)	8 x 18 (v/h)	+ 30 / + 15	
	275/40 R18 (h)	9 x 18 (h)	+ 44 / + 29	
	245/40 R19 (v/h)	8 x 19 (v/h)	+ 30 / + 15	
	275/35 R19 (h)	9 x 19 (h)	+ 44 / + 29	
	245/35 R20 (v)	8 x 20 (v)	+ 30 / + 15	
	275/30 R20 (h)	9 x 20 (h)	+ 44 / + 29	

Prüfgegenstand / Subject : Distanzringe / Wheel spacers
 Typ, Ausf. / Type, Version : 55664-11, -12, -13, -15, -18, -20
 Hersteller / Manufacturer : H&R Spezialfedern GmbH & Co. KG Anhang / Attachment 3

Distanzring- breite in mm	Bereifung nur Achse 1 = (v) nur Achse 2 = (h)	Radgröße nur Achse 1 = (v) nur Achse 2 = (h)	Einpreßtiefe in mm Rad / Gesamt	Auflagen
Wheel spacer- width in mm	Tyres only axle 1 = (v) only axle 2 = (h)	Wheel dimension only axle 1 = (v) only axle 2 = (h)	Offset in mm Wheel / Total	Requirements
18	245/45 R18 (v/h)	8 x 18 (v/h)	+ 30 / + 12	A1), A2), A27), A28), EA2), EB2), H2), K6), Z3)
	275/40 R18 (h)	9 x 18 (h)	+ 44 / + 26	
	245/40 R19 (v/h)	8 x 19 (v/h)	+ 30 / + 12	
	275/35 R19 (h)	9 x 19 (h)	+ 44 / + 26	
	245/35 R20 (v)	8 x 20 (v)	+ 30 / + 12	
	275/30 R20 (h)	9 x 20 (h)	+ 44 / + 26	
20	275/40 R18 (h)	9 x 18 (h)	+ 44 / + 24	A1), A2), A27), A28), EB2), H2), K7), Z3)
	275/35 R19 (h)	9 x 19 (h)	+ 44 / + 24	
	275/30 R20 (h)	9 x 20 (h)	+ 44 / + 24	

08.01.2018

ha

Prüfgegenstand / Subject : Distanzringe / Wheel spacers
 Typ, Ausf. / Type, Version : 55664-11, -12, -13, -15, -18, -20
 Hersteller / Manufacturer : H&R Spezialfedern GmbH & Co. KG Anhang / Attachment 4

Verwendungsbereich / Application range

Fahrzeughersteller <i>Vehicle manufacturer</i>	Fahrzeugtyp <i>Vehicle type</i>	Handels- bezeichnung <i>Trade name</i>	EG-TG-Nr. +) <i>Type approval No.</i>
BMW (D) / 1313	7L	7er Reihe / 7 series (G11/G12) (ab Modelljahr 2016 / from modelyear 2016)	e1*2007/46*0276*10 - ..

+) in Bezug auf die Richtlinie 2007/46/EG, zuletzt geändert durch die Verordnung (EG) Nr. 195/2013
 with regard to Directive 2007/46/EC, as last amended by Regulation (EU) No. 195/2013

**Angaben zu den serienmäßigen Rad-/Reifenkombinationen /
 Details about the OE-tyre/wheel combinations**

Zulässig sind folgende serienmäßige Rad-/Reifenkombinationen. Die Auflagen in Anlage 2 sind zu beachten:

The following OE-tyre/wheel combinations are permitted under acceptance of the requirements of annex 2.

Distanzring- breite in mm	Bereifung nur Achse 1 = (v) nur Achse 2 = (h)	Radgröße nur Achse 1 = (v) nur Achse 2 = (h)	Einpreßtiefe in mm Rad / Gesamt	Auflagen
<i>Wheel spacer- width in mm</i>	<i>Tyres</i> <i>only axle 1 = (v) only axle 2 = (h)</i>	<i>Wheel dimension</i> <i>only axle 1 = (v) only axle 2 = (h)</i>	<i>Offset in mm Wheel / Total</i>	<i>Requirements</i>
11	225/60 R17 (v/h)	7,5 x 17 (v/h)	+ 27 / + 16	A2), A27), A28), F1), H2), L1), Z3)
	245/50 R18 (v/h)	8 x 18 (v/h)	+ 30 / + 19	A1), A2), A27), A28), EA1), EB1), F1), H2), L1), Z3)
	245/45 R19 (v/h)	8,5 x 19 (v/h)	+ 25 / + 14	
	275/40 R19 (h)	9,5 x 19 (h)	+ 39 / + 28	
	245/40 R20 (v)	8,5 x 20 (v)	+ 25 / + 14	
	275/35 R20 (h)	10 x 20 (h)	+ 41 / + 30	
	245/35 R21 (v)	8,5 x 21 (v)	+ 25 / + 14	
	275/30 R21 (h)	10 x 21 (h)	+ 41 / + 30	

Prüfgegenstand / Subject : Distanzringe / Wheel spacers
 Typ, Ausf. / Type, Version : 55664-11, -12, -13, -15, -18, -20
 Hersteller / Manufacturer : H&R Spezialfedern GmbH & Co. KG Anhang / Attachment 4

Distanzring- breite in mm	Bereifung nur Achse 1 = (v) nur Achse 2 = (h)	Radgröße nur Achse 1 = (v) nur Achse 2 = (h)	Einpreßtiefe in mm Rad / Gesamt	Auflagen
Wheel spacer- width in mm	Tyres only axle 1 = (v) only axle 2 = (h)	Wheel dimension only axle 1 = (v) only axle 2 = (h)	Offset in mm Wheel / Total	Requirements
12	225/60 R17 (v/h)	7,5 x 17 (v/h)	+ 27 / + 15	A2), A27), A28), F1), H2), L1), Z3)
	245/50 R18 (v/h)	8 x 18 (v/h)	+ 30 / + 18	A1), A2), A27), A28), EA1), EB1), F1), H2), L1), Z3)
	245/45 R19 (v/h)	8,5 x 19 (v/h)	+ 25 / + 13	
	275/40 R19 (h)	9,5 x 19 (h)	+ 39 / + 27	
	245/40 R20 (v)	8,5 x 20 (v)	+ 25 / + 13	
	275/35 R20 (h)	10 x 20 (h)	+ 41 / + 29	
	245/35 R21 (v)	8,5 x 21 (v)	+ 25 / + 13	
275/30 R21 (h)	10 x 21 (h)	+ 41 / + 29		
13	225/60 R17 (v/h)	7,5 x 17 (v/h)	+ 27 / + 14	A2), A27), A28), F1), H2), L1), Z3)
	245/50 R18 (v/h)	8 x 18 (v/h)	+ 30 / + 17	A1), A2), A27), A28), EA1), EB1), F1), H2), L1), Z3)
	245/45 R19 (v/h)	8,5 x 19 (v/h)	+ 25 / + 12	
	275/40 R19 (h)	9,5 x 19 (h)	+ 39 / + 26	
	245/40 R20 (v)	8,5 x 20 (v)	+ 25 / + 12	
	275/35 R20 (h)	10 x 20 (h)	+ 41 / + 28	
	245/35 R21 (v)	8,5 x 21 (v)	+ 25 / + 12	
275/30 R21 (h)	10 x 21 (h)	+ 41 / + 28		

Prüfgegenstand / Subject : Distanzringe / Wheel spacers
 Typ, Ausf. / Type, Version : 55664-11, -12, -13, -15, -18, -20
 Hersteller / Manufacturer : H&R Spezialfedern GmbH & Co. KG Anhang / Attachment 4

Distanzring- breite in mm	Bereifung nur Achse 1 = (v) nur Achse 2 = (h)	Radgröße nur Achse 1 = (v) nur Achse 2 = (h)	Einpreßtiefe in mm Rad / Gesamt	Auflagen
Wheel spacer- width in mm	Tyres only axle 1 = (v) only axle 2 = (h)	Wheel dimension only axle 1 = (v) only axle 2 = (h)	Offset in mm Wheel / Total	Requirements
15	225/60 R17 (v/h)	7,5 x 17 (v/h)	+ 27 / + 12	A1), A2), A27), A28), EA1), EB1), F1), H2), L1), Z3)
	245/50 R18 (v/h)	8 x 18 (v/h)	+ 30 / + 15	A1), A2), A27), A28), EA2), EB2), F1), H2), L1), Z3)
	245/45 R19 (v/h)	8,5 x 19 (v/h)	+ 25 / + 10	
	275/40 R19 (h)	9,5 x 19 (h)	+ 39 / + 24	
	245/40 R20 (v)	8,5 x 20 (v)	+ 25 / + 10	
	275/35 R20 (h)	10 x 20 (h)	+ 41 / + 26	
	245/35 R21 (v)	8,5 x 21 (v)	+ 25 / + 10	
275/30 R21 (h)	10 x 21 (h)	+ 41 / + 26		
18	225/60 R17 (v/h)	7,5 x 17 (v/h)	+ 27 / + 9	A1), A2), A27), A28), EA1), EB1), F1), H2), L1), Z3)
	245/50 R18 (v/h)	8 x 18 (v/h)	+ 30 / + 12	A1), A2), A27), A28), EA2), EB2), F1), H2), L1), Z3)
	275/40 R19 (h)	9,5 x 19 (h)	+ 39 / + 21	
	275/35 R20 (h)	10 x 20 (h)	+ 41 / + 23	
	275/30 R21 (h)	10 x 21 (h)	+ 41 / + 23	
20	245/50 R18 (v/h)	8 x 18 (v/h)	+ 30 / + 10	A1), A2), A27), A28), EA3), EB3), F1), H2), L1), Z3)
	275/40 R19 (h)	9,5 x 19 (h)	+ 39 / + 19	
	275/35 R20 (h)	10 x 20 (h)	+ 41 / + 21	
	275/30 R21 (h)	10 x 21 (h)	+ 41 / + 21	

08.01.2018
 ha

Prüfgegenstand / Subject : Distanzringe / Wheel spacers
 Typ, Ausf. / Type, Version : 55664-11, -12, -13, -15, -18, -20
 Hersteller / Manufacturer : H&R Spezialfedern GmbH & Co. KG Anhang / Attachment 5

Verwendungsbereich / Application range

Fahrzeughersteller Vehicle manufacturer	Fahrzeugtyp Vehicle type	Handels- bezeichnung Trade name	EG-TG-Nr. Type approval No.
BMW (D) / 0005	UKL-L F2AT	BMW 2er Reihe Active Tourer / BMW 2 series Active Tourer (F45)	e1*2007/46*0371*13 - . . +) e1*2007/46*1675* . . ++)
	F2GT	BMW 2er Reihe Gran Tourer / BMW 2 series Gran Tourer (F46)	e1*2007/46*0371*18 - . . +) e1*2007/46*1677* . . ++)

- +) in Bezug auf die Richtlinie 2007/46/EG, zuletzt geändert durch die Verordnung (EG) Nr. 195/2013
with regard to Directive 2007/46/EC, as last amended by Regulation (EU) No. 195/2013
- + +) in Bezug auf die Richtlinie 2007/46/EG, zuletzt geändert durch die Verordnung (EG) Nr. 2015/166
with regard to Directive 2007/46/EC, as last amended by Regulation (EU) No. 2015/166

**Angaben zu den serienmäßigen Rad-/Reifenkombinationen /
 Details about the OE-tyre/wheel combinations**

Zulässig sind folgende serienmäßige Rad-/Reifenkombinationen. Die Auflagen in Anlage 2 sind zu beachten:

The following OE-tyre/wheel combinations are permitted under acceptance of the requirements of annex 2.

Distanzring- breite in mm	Bereifung nur Achse 1 = (v) nur Achse 2 = (h)	Radgröße nur Achse 1 = (v) nur Achse 2 = (h)	Einpreßtiefe in mm Rad / Gesamt	Auflagen
Wheel spacer- width in mm	Tyres only axle 1 = (v) only axle 2 = (h)	Wheel dimension only axle 1 = (v) only axle 2 = (h)	Offset in mm Wheel / Total	Requirements
11	195/65 R16 (v)	7 x 16 (v)	+ 47 / + 36	A2), A27), A28), H2), H3), Z1)
	205/60 R16 (v)	7 x 16 (v)	+ 52 / + 41	
	195/55 R17 (v)	7 x 17 (v)	+ 47 / + 36	

Prüfgegenstand / Subject : Distanzringe / Wheel spacers
Typ, Ausf. / Type, Version : 55664-11, -12, -13, -15, -18, -20
Hersteller / Manufacturer : H&R Spezialfedern GmbH & Co. KG **Anhang / Attachment 5**

Distanzring- breite in mm	Bereifung nur Achse 1 = (v) nur Achse 2 = (h)	Radgröße nur Achse 1 = (v) nur Achse 2 = (h)	Einpreßtiefe in mm Rad / Gesamt	Auflagen
Wheel spacer- width in mm	Tyres only axle 1 = (v) only axle 2 = (h)	Wheel dimension only axle 1 = (v) only axle 2 = (h)	Offset in mm Wheel / Total	Requirements
11	205/55 R17 (v)	7,5 x 17 (v)	+ 54 / + 43	A2), A27), A28), H2), H3), Z1)
	225/45 R18 (v)	8 x 18 (v)	+ 57 / + 46	
	225/40 R19 (v)	8 x 19 (v)	+ 57 / + 46	
	195/65 R16 (h)	7 x 16 (h)	+ 47 / + 36	A1), A2), A27), A28), EB1), H2), H3), Z1)
	205/60 R16 (h)	7 x 16 (h)	+ 52 / + 41	
	195/55 R17 (h)	7 x 17 (h)	+ 47 / + 36	
	205/55 R17 (h)	7,5 x 17 (h)	+ 54 / + 43	
	225/45 R18 (h)	8 x 18 (h)	+ 57 / + 46	
	225/40 R19 (h)	8 x 19 (h)	+ 57 / + 46	
	12	195/65 R16 (v)	7 x 16 (v)	
205/60 R16 (v)		7 x 16 (v)	+ 52 / + 40	
195/55 R17 (v)		7 x 17 (v)	+ 47 / + 35	
205/55 R17 (v)		7,5 x 17 (v)	+ 54 / + 42	
225/45 R18 (v)		8 x 18 (v)	+ 57 / + 45	
225/40 R19 (v)		8 x 19 (v)	+ 57 / + 45	
195/65 R16 (h)		7 x 16 (h)	+ 47 / + 35	A1), A2), A27), A28), EB1), H2), H3), Z1)
205/60 R16 (h)		7 x 16 (h)	+ 52 / + 40	
195/55 R17 (h)		7 x 17 (h)	+ 47 / + 35	
205/55 R17 (h)		7,5 x 17 (h)	+ 54 / + 42	
225/45 R18 (h)		8 x 18 (h)	+ 57 / + 45	
225/40 R19 (h)		8 x 19 (h)	+ 57 / + 45	
13		195/65 R16 (v)	7 x 16 (v)	
	205/60 R16 (v)	7 x 16 (v)	+ 52 / + 39	
	195/55 R17 (v)	7 x 17 (v)	+ 47 / + 34	

Prüfgegenstand / Subject : Distanzringe / Wheel spacers
Typ, Ausf. / Type, Version : 55664-11, -12, -13, -15, -18, -20
Hersteller / Manufacturer : H&R Spezialfedern GmbH & Co. KG **Anhang / Attachment 5**

Distanzring- breite in mm	Bereifung nur Achse 1 = (v) nur Achse 2 = (h)	Radgröße nur Achse 1 = (v) nur Achse 2 = (h)	Einpreßtiefe in mm Rad / Gesamt	Auflagen	
Wheel spacer- width in mm	Tyres only axle 1 = (v) only axle 2 = (h)	Wheel dimension only axle 1 = (v) only axle 2 = (h)	Offset in mm Wheel / Total	Requirements	
13	205/55 R17 (v)	7,5 x 17 (v)	+ 54 / + 41	A2), A27), A28), H2), H3), Z1)	
	225/45 R18 (v)	8 x 18 (v)	+ 57 / + 44		
	225/40 R19 (v)	8 x 19 (v)	+ 57 / + 44		
	195/65 R16 (h)	205/60 R16 (h)	7 x 16 (h)	+ 47 / + 34	A1), A2), A27), A28), EB1), H2), H3), Z1)
		195/55 R17 (h)	7 x 17 (h)	+ 47 / + 34	
		205/55 R17 (h)	7,5 x 17 (h)	+ 54 / + 41	
		225/45 R18 (h)	8 x 18 (h)	+ 57 / + 44	
		225/40 R19 (h)	8 x 19 (h)	+ 57 / + 44	
		195/65 R16 (h)	7 x 16 (h)	+ 47 / + 34	
	15	205/60 R16	7 x 16	+ 52 / + 37	A1), A2), A27), A28), EA1), EB2), K8), H2), H3), Z1)
195/55 R17		7 x 17	+ 47 / + 32		
205/55 R17		7,5 x 17	+ 54 / + 39		
225/45 R18		8 x 18	+ 57 / + 42		
225/40 R19		8 x 19	+ 57 / + 42		
195/65 R16		7 x 16	+ 47 / + 32		
18	205/60 R16	7 x 16	+ 52 / + 34	A1), A2), A27), A28), EA2), EB3), K8), K9), H2), H3), Z1)	
	205/55 R17	7,5 x 17	+ 54 / + 36		
	225/45 R18	8 x 18	+ 57 / + 39		
	225/40 R19	8 x 19	+ 57 / + 39		
20	205/60 R16	7 x 16	+ 52 / + 32	A1), A2), A27), A28), EA2), EB3), K8), K9), H2), H3), Z1)	
	205/55 R17	7,5 x 17	+ 54 / + 34		
	225/45 R18	8 x 18	+ 57 / + 37		
	225/40 R19	8 x 19	+ 57 / + 37		

08.01.2018
ha

§ 22 91686

Prüfgegenstand / Subject : Distanzringe / Wheel spacers
Typ, Ausf. / Type, Version : 55664-11, -12, -13, -15, -18, -20
Hersteller / Manufacturer : H&R Spezialfedern GmbH & Co. KG **Anhang / Attachment 6**

Verwendungsbereich / Application range

Fahrzeughersteller <i>Vehicle manufacturer</i>	Fahrzeugtyp <i>Vehicle type</i>	Handels- bezeichnung <i>Trade name</i>	EG-TG-Nr. <i>Type approval No.</i>
BMW (D) / 0005	UKL-L F1X	BMW X1 -sDrive, -xDrive (2WD, 4WD) (F48)	e1*2007/46*0371*19 - . . +) e1*2007/46*1676* . . ++)

+) in Bezug auf die Richtlinie 2007/46/EG, zuletzt geändert durch die Verordnung (EG) Nr. 65/2012
with regard to Directive 2007/46/EC, as last amended by Regulation (EU) No. 65/2012

++) in Bezug auf die Richtlinie 2007/46/EG, zuletzt geändert durch die Verordnung (EG) Nr. 2015/166
with regard to Directive 2007/46/EC, as last amended by Regulation (EU) No. 2015/166

Angaben zu den serienmäßigen Rad-/Reifenkombinationen /

Details about the OE-tyre/wheel combinations

Zulässig sind folgende serienmäßige Rad-/Reifenkombinationen. Die Auflagen in Anlage 2 sind zu beachten:

The following OE-tyre/wheel combinations are permitted under acceptance of the requirements of annex 2.

Distanzring- breite in mm	Bereifung	Radgröße	Einpreßtiefe in mm Rad / Gesamt	Auflagen
<i>Wheel spacer- width in mm</i>	<i>Tyres</i>	<i>Wheel</i>	<i>Offset in mm Wheel / Total</i>	<i>Requirements</i>
11	205/60 R17 225/55 R17 225/50 R18 225/45 R19	6,5 x 17 7,5 x 17 7,5 x 18 8 x 19	+ 39 / + 28 + 52 / + 41 + 51 / + 40 + 47 / + 36	A2), A27), A28), H2), H3), Z1)
12	205/60 R17 225/55 R17 225/50 R18 225/45 R19	6,5 x 17 7,5 x 17 7,5 x 18 8 x 19	+ 39 / + 27 + 52 / + 40 + 51 / + 39 + 47 / + 35	A2), A27), A28), H2), H3), Z1)

Prüfgegenstand / Subject : Distanzringe / Wheel spacers
 Typ, Ausf. / Type, Version : 55664-11, -12, -13, -15, -18. -20
 Hersteller / Manufacturer : H&R Spezialfedern GmbH & Co. KG Anhang / Attachment 6

Distanzring- breite in mm	Bereifung	Radgröße	Einpreßtiefe in mm Rad / Gesamt	Auflagen
Wheel spacer- width in mm	Tyres	Wheel	Offset in mm Wheel / Total	Requirements
13	205/60 R17	6,5 x 17	+ 39 / + 26	A2), A27), A28), H2), H3), Z1)
	225/55 R17	7,5 x 17	+ 52 / + 39	
	225/50 R18	7,5 x 18	+ 51 / + 38	
	225/45 R19	8 x 19	+ 47 / + 34	
15	205/60 R17	6,5 x 17	+ 39 / + 24	A1), A2), A27), A28), EA1), EB1), H2), H3), Z1)
	225/55 R17	7,5 x 17	+ 52 / + 37	
	225/50 R18	7,5 x 18	+ 51 / + 36	
	225/45 R19	8 x 19	+ 47 / + 32	
18	205/60 R17	6,5 x 17	+ 39 / + 21	A1), A2), A27), A28), EA2), EB2), H2), H3), Z1)
	225/55 R17	7,5 x 17	+ 52 / + 34	
	225/50 R18	7,5 x 18	+ 51 / + 33	
	225/45 R19	8 x 19	+ 47 / + 29	
20	205/60 R17	6,5 x 17	+ 39 / + 19	A1), A2), A27), A28), EA2), EB2), H2), H3), Z1)
	225/55 R17	7,5 x 17	+ 52 / + 32	
	225/50 R18	7,5 x 18	+ 51 / + 31	
	225/45 R19	8 x 19	+ 47 / + 27	

Hinsichtlich der Spurweitenänderung von mehr als + 2% liegt ein Laborbericht über die ausreichende Betriebsfestigkeit vor:

For adequate vehicle body strength in combination with track extensions more than +2% there is existing the following special test report:

Nr. / no. K3MJ0001-00	26.10.2015	SGS-TÜV Saar GmbH
-----------------------	------------	-------------------

08.01.2018
 ha

Prüfgegenstand / Subject : Distanzringe / Wheel spacers
 Typ, Ausf. / Type, Version : 55664-11, -12, -13, -15, -18, -20
 Hersteller / Manufacturer : H&R Spezialfedern GmbH & Co. KG Anhang / Attachment 7

Verwendungsbereich / Application range

Fahrzeughersteller Vehicle manufacturer	Fahrzeugtyp Vehicle type	Handels- bezeichnung Trade name	EG-TG-Nr. Type approval No.
BMW (D) / 0005	UKL-L FMK	Clubman One, -D, Clubman Cooper, -S, -D, -SD, -All4, -John Cooper Works (F54) ab Modelljahr 2015 / from modelyear 2015	e1*2007/46*0371*20 - . . +) e1*2007/46*1683* . . ++)

- +) in Bezug auf die Richtlinie 2007/46/EG, zuletzt geändert durch die Verordnung (EG) Nr. 195/2013
with regard to Directive 2007/46/EC, as last amended by Regulation (EU) No. 195/2013
- + +) in Bezug auf die Richtlinie 2007/46/EG, zuletzt geändert durch die Verordnung (EG) Nr. 2015/166
with regard to Directive 2007/46/EC, as last amended by Regulation (EU) No. 2015/166

Angaben zu den serienmäßigen Rad-/Reifenkombinationen /

Details about the OE-tyre/wheel combinations

Zulässig sind folgende serienmäßige Rad-/Reifenkombinationen. Die Auflagen in Anlage 2 sind zu beachten:

The following OE-tyre/wheel combinations are permitted under acceptance of the requirements of annex 2.

Distanzring- breite in mm	Bereifung	Radgröße	Einpreßtiefe in mm Rad / Gesamt	Auflagen
Wheel spacer- width in mm	Tyres	Wheel	Offset in mm Wheel / Total	Requirements
11	205/55 R16	7 x 16	+ 52 / + 41	A2), A27), A28), H2), H3), Z3)
	195/55 R17	7 x 17	+ 47 / + 36	
	225/45 R17	7,5 x 17	+ 54 / + 43	
	225/40 R18	8 x 18	+ 57 / + 46	
	225/35 R19	8 x 19	+ 57 / + 46	

Prüfgegenstand / Subject : Distanzringe / Wheel spacers
 Typ, Ausf. / Type, Version : 55664-11, -12, -13, -15, -18, -20
 Hersteller / Manufacturer : H&R Spezialfedern GmbH & Co. KG Anhang / Attachment 7

Distanzring- breite in mm	Bereifung	Radgröße	Einpreßtiefe in mm Rad / Gesamt	Auflagen
Wheel spacer- width in mm	Tyres	Wheel	Offset in mm Wheel / Total	Requirements
12	205/55 R16	7 x 16	+ 52 / + 40	A2), A27), A28), H2), H3), Z3)
	195/55 R17	7 x 17	+ 47 / + 35	
	225/45 R17	7,5 x 17	+ 54 / + 42	
	225/40 R18	8 x 18	+ 57 / + 45	
	225/35 R19	8 x 19	+ 57 / + 45	
13	205/55 R16	7 x 16	+ 52 / + 39	A2), A27), A28), H2), H3), Z3)
	195/55 R17	7 x 17	+ 47 / + 34	
	225/45 R17	7,5 x 17	+ 54 / + 41	
	225/40 R18	8 x 18	+ 57 / + 44	
	225/35 R19	8 x 19	+ 57 / + 44	
15	205/55 R16	7 x 16	+ 52 / + 37	A2), A27), A28), H2), H3), Z3)
	195/55 R17	7 x 17	+ 47 / + 32	
	225/45 R17	7,5 x 17	+ 54 / + 39	
	225/40 R18	8 x 18	+ 57 / + 42	
	225/35 R19	8 x 19	+ 57 / + 42	
18	205/55 R16	7 x 16	+ 52 / + 34	A1), A2), A27), A28), EA1), EB1), H2), H3), K10), Z3)
	225/45 R17	7,5 x 17	+ 54 / + 36	
	225/40 R18	8 x 18	+ 57 / + 39	
	225/35 R19	8 x 19	+ 57 / + 39	
20	205/55 R16	7 x 16	+ 52 / + 32	A1), A2), A27), A28), EA1), EB1), H2), H3), K10), Z3)
	225/45 R17	7,5 x 17	+ 54 / + 34	
	225/40 R18	8 x 18	+ 57 / + 37	
	225/35 R19	8 x 19	+ 57 / + 37	

08.01.2018

ha

zur Erteilung eines Nachtrags zur ABE Nr. 91686
nach § 22 StVZO in Verbindung mit § 20 StVZO
for granting a supplement for general type approval (ABE no. 91686) in
accordance with section 22 StVZO in conjunction with section 20 StVZO

Prüfgegenstand / Subject : Distanzringe / Wheel spacers
Typ, Ausf. / Type, Version : 55664-11, -12, -13, -15, -18, -20
Hersteller / Manufacturer : H&R Spezialfedern GmbH & Co. KG Anhang / Attachment 8

Verwendungsbereich / Application range

Fahrzeughersteller Vehicle manufacturer	Fahrzeugtyp Vehicle type	Handels- bezeichnung Trade name	EG-TG-Nr. Type approval No.
BMW (D) / 0005	UKL-L	Mini Cooper, Mini One alle Ausführungen	e1*2007/46*0371*10 - . . +)
	FML2	incl. John Cooper Works / all versions	e1*2007/46*1678* . . ++)
	FML4	incl. John Cooper Works Limousine 3tür / 3door (F56)	e1*2007/46*1680* . . ++)
	FMCA	Limousine 5tür / 5door (F55) Cabriolet (F57)	e1*2007/46*1679* . . ++)
	FML2E	Mini Cooper SE (F56) (incl. LC12 Modelle / models)	e1*2007/46*2063*02 . . ++)

+) in Bezug auf die Richtlinie 2007/46/EG, zuletzt geändert durch die Verordnung (EG) Nr. 195/2013
with regard to Directive 2007/46/EC, as last amended by Regulation (EU) No. 195/2013

+ +) in Bezug auf die Richtlinie 2007/46/EG, zuletzt geändert durch die Verordnung (EG) Nr. 2019/543
with regard to Directive 2007/46/EC, as last amended by Regulation (EU) No. 2019/543

Angaben zu den serienmäßigen Rad-/Reifenkombinationen /

Details about the OE-tyre/wheel combinations

Zulässig sind folgende serienmäßige Rad-/Reifenkombinationen. Die Auflagen in Anlage 2 sind zu beachten:

The following OE-tyre/wheel combinations are permitted under acceptance of the requirements of annex 2.

Distanzring- breite in mm	Bereifung	Radgröße	Einpreßtiefe in mm Rad / Gesamt	Auflagen
Wheel spacer- width in mm	Tyres	Wheel	Offset in mm Wheel / Total	Requirements
11	175/65 R15	5,5 x 15	+ 46 / + 35	A2), A27), A28), H2), H3), Z3)
	175/60 R16	5,5 x 16	+ 46 / + 35	

Prüfgegenstand / Subject : Distanzringe / Wheel spacers

Typ, Ausf. / Type, Version : 55664-11, -12, -13, -15, -18, -20

Hersteller / Manufacturer : H&R Spezialfedern GmbH & Co. KG

Anhang / Attachment 8

Distanzring- breite in mm	Bereifung	Radgröße	Einpreßtiefe in mm Rad / Gesamt	Auflagen
Wheel spacer- width in mm	Tyres	Wheel	Offset in mm Wheel / Total	Requirements
11	195/55 R16	6,5 x 16	+ 54 / + 43	A1), A2), A27), A28), EA1), EB1), H2), H3), Z3)
	185/50 R17	5,5 x 17	+ 45 / + 34	
	205/45 R17	7 x 17	+ 54 / + 43	
	205/40 R18	7 x 18	+ 54 / + 43	
12	175/65 R15	5,5 x 15	+ 46 / + 34	A2), A27), A28), H2), H3), Z3)
	175/60 R16	5,5 x 16	+ 46 / + 34	
	195/55 R16	6,5 x 16	+ 54 / + 42	A1), A2), A27), A28), EA1), EB1), H2), H3), Z3)
	185/50 R17	5,5 x 17	+ 45 / + 33	
	205/45 R17	7 x 17	+ 54 / + 42	
	205/40 R18	7 x 18	+ 54 / + 42	
13	175/65 R15	5,5 x 15	+ 46 / + 33	A1), A2), A27), A28), EA1), EB1), H2), H3), Z3)
	175/60 R16	5,5 x 16	+ 46 / + 33	
	195/55 R16	6,5 x 16	+ 54 / + 41	A1), A2), A27), A28), EA1), EB1), H2), H3), Z3)
	185/50 R17	5,5 x 17	+ 45 / + 32	
	205/45 R17	7 x 17	+ 54 / + 41	
	205/40 R18	7 x 18	+ 54 / + 41	
15	175/65 R15	5,5 x 15	+ 46 / + 31	A1), A2), A27), A28), EA1), EB1), H2), H3), Z3)
	175/60 R16	5,5 x 16	+ 46 / + 31	
	195/55 R16	6,5 x 16	+ 54 / + 39	A1), A2), A27), A28), EA2), EB2), H2), H3), K11), Z3)
	185/50 R17	5,5 x 17	+ 45 / + 30	
	205/45 R17	7 x 17	+ 54 / + 39	
	205/40 R18	7 x 18	+ 54 / + 39	
18	195/55 R16	6,5 x 16	+ 54 / + 36	A1), A2), A27), A28), EA2), EB2), H2), H3), K11), Z3)
	205/45 R17	7 x 17	+ 54 / + 36	
	205/40 R18	7 x 18	+ 54 / + 36	
20	195/55 R16	6,5 x 16	+ 54 / + 34	A1), A2), A27), A28), EA3), EB3), H2), H3), K11), Z3)
	205/45 R17	7 x 17	+ 54 / + 34	
	205/40 R18	7 x 18	+ 54 / + 34	

10.12.2021

ha

Prüfgegenstand / Subject : Distanzringe / Wheel spacers
 Typ, Ausf. / Type, Version : 55664-11, -12, -13, -15, -18
 Hersteller / Manufacturer : H&R Spezialfedern GmbH & Co. KG Anhang / Attachment 9

Verwendungsbereich / Application range

Fahrzeughersteller <i>Vehicle manufacturer</i>	Fahrzeugtyp <i>Vehicle type</i>	Handels- bezeichnung <i>Trade name</i>	EG-TG-Nr. +) <i>Type approval No.</i>
BMW M / 7909	F5LM	BMW M5 Limousine (F90)	e1*2007/46*1828*

+) in Bezug auf die Richtlinie 2007/46/EG, zuletzt geändert durch die Verordnung (EU) Nr. 2018/1832
 with regard to Directive 2007/46/EC, as last amended by Regulation (EU) No. 2018/1832

Angaben zu den serienmäßigen Rad-/Reifenkombinationen /

Details about the OE-tyre/wheel combinations

Zulässig sind folgende serienmäßige Rad-/Reifenkombinationen. Die Auflagen in Anlage 2 sind zu beachten:

The following OE-tyre/wheel combinations are permitted under acceptance of the requirements of annex 2.

Distanzring- breite in mm	Bereifung nur Achse 1 = (v) nur Achse 2 = (h)	Radgröße nur Achse 1 = (v) nur Achse 2 = (h)	Einpreßtiefe in mm Rad / Gesamt	Auflagen
<i>Wheel spacer- width in mm</i>	<i>Tyres</i>	<i>Wheel dimension</i>	<i>Offset in mm Wheel / Total</i>	<i>Requirements</i>
11	265/40 R19 (v/h)	9,5 x 19 (v/h)	+ 26 / + 15	A1), A2), A27), A28), EA1), EB22), H2), K6), Z3)
	285/40 R19 (h)	10,5 x 19 (h)	+ 28 / + 17	
	275/40 R19 (v)	9,5 x 19 (v)	+ 26 / + 15	
	285/40 R19 (h)	10,5 x 19 (h)	+ 28 / + 17	
	275/35 R20 (v)	9,5 x 20 (v)	+ 28 / + 17	
	285/35 R20 (h)	10,5 x 20 (h)	+ 28 / + 17	
12	265/40 R19 (v/h)	9,5 x 19 (v/h)	+ 26 / + 14	A1), A2), A27), A28), EA2), EB2), H2), K6), Z3)
	285/40 R19 (h)	10,5 x 19 (h)	+ 28 / + 16	
	275/40 R19 (v)	9,5 x 19 (v)	+ 26 / + 14	
	285/40 R19 (h)	10,5 x 19 (h)	+ 28 / + 16	
	275/35 R20 (v)	9,5 x 20 (v)	+ 28 / + 16	
	285/35 R20 (h)	10,5 x 20 (h)	+ 28 / + 16	

Prüfgegenstand / Subject : Distanzringe / Wheel spacers
 Typ, Ausf. / Type, Version : 55664-11, -12, -13, -15, -18
 Hersteller / Manufacturer : H&R Spezialfedern GmbH & Co. KG Anhang / Attachment 9

Distanzring- breite in mm	Bereifung nur Achse 1 = (v) nur Achse 2 = (h)	Radgröße nur Achse 1 = (v) nur Achse 2 = (h)	Einpreßtiefe in mm Rad / Gesamt	Auflagen
Wheel spacer- width in mm	Tyres only axle 1 = (v) only axle 2 = (h)	Wheel dimension only axle 1 = (v) only axle 2 = (h)	Offset in mm Wheel / Total	Requirements
13	265/40 R19 (v/h)	9,5 x 19 (v/h)	+ 26 / + 13	A1), A2), A27), A28), EA2), EB2), H2), K12), Z3)
	285/40 R19 (h)	10,5 x 19 (h)	+ 28 / + 15	
	275/40 R19 (v)	9,5 x 19 (v)	+ 26 / + 13	
	285/40 R19 (h)	10,5 x 19 (h)	+ 28 / + 15	
	275/35 R20 (v)	9,5 x 20 (v)	+ 28 / + 15	
	285/35 R20 (h)	10,5 x 20 (h)	+ 28 / + 15	
15	265/40 R19 (v/h)	9,5 x 19 (v/h)	+ 26 / + 11	A1), A2), A27), A28), EA2), EB2), H2), K12), Z3)
	285/40 R19 (h)	10,5 x 19 (h)	+ 28 / + 13	
	275/40 R19 (v)	9,5 x 19 (v)	+ 26 / + 11	
	285/40 R19 (h)	10,5 x 19 (h)	+ 28 / + 13	
	275/35 R20 (v)	9,5 x 20 (v)	+ 28 / + 13	
	285/35 R20 (h)	10,5 x 20 (h)	+ 28 / + 13	
18	285/40 R19 (h)	10,5 x 19 (h)	+ 28 / + 10	A1), A2), A27), A28), EB3), H2), K7), Z3)
	285/40 R19 (h)	10,5 x 19 (h)	+ 28 / + 10	
	285/35 R20 (h)	10,5 x 20 (h)	+ 28 / + 10	

12.07.2019

ha

Prüfgegenstand / Subject : Distanzringe / Wheel spacers
 Typ, Ausf. / Type, Version : 55664-11, -12, -13, -15, -18, -20
 Hersteller / Manufacturer : H&R Spezialfedern GmbH & Co. KG Anhang / Attachment 10

Verwendungsbereich / Application range

Fahrzeughersteller Vehicle manufacturer	Fahrzeugtyp Vehicle type	Handels- bezeichnung Trade name	EG-TG-Nr. +) Type approval No.
BMW (D) / 0005	G3X	BMW X3 (G01)	e1*2007/46*1797* ...

+) in Bezug auf die Richtlinie 2007/46/EG, zuletzt geändert durch die Verordnung (EG) Nr. 2018/1832 with regard to Directive 2007/46/EC, as last amended by Regulation (EU) No. 2018/1832

Angaben zu den serienmäßigen Rad-/Reifenkombinationen /

Details about the OE-tyre/wheel combinations

Zulässig sind folgende serienmäßige Rad-/Reifenkombinationen. Die Auflagen in Anlage 2 sind zu beachten:

The following OE-tyre/wheel combinations are permitted under acceptance of the requirements of annex 2.

Distanzring- breite in mm	Bereifung nur Achse 1 = (v) nur Achse 2 = (h)	Radgröße nur Achse 1 = (v) nur Achse 2 = (h)	Einpreßtiefe in mm Rad / Gesamt	Auflagen
Wheel spacer- width in mm	Tyres only axle 1 = (v) only axle 2 = (h)	Wheel dimension only axle 1 = (v) only axle 2 = (h)	Offset in mm Wheel / Total	Requirements
11	225/60 R18 (v/h)	7 x 18 (v/h)	+ 22 / + 11	A2), A27), A28), H2), H6), Z3)
	245/50 R19 (v/h)	7,5 x 19 (v/h)	+ 32 / + 21	
	245/45 R20 (v/h)	8 x 20 (v/h)	+ 27 / + 16	
	245/40 R21 (v)	8,5 x 21 (v)	+ 30 / + 19	
	275/40 R20 (h)	9,5 x 20 (h)	+ 43 / + 32	A1), A2), A27), A28), EB11), H2), H6), Z3)
	275/35 R21 (h)	9,5 x 21 (h)	+ 43 / + 32	
12	225/60 R18 (v/h)	7 x 18 (v/h)	+ 22 / + 10	A2), A27), A28), H2), H6), Z3)
	245/50 R19 (v/h)	7,5 x 19 (v/h)	+ 32 / + 20	
	245/45 R20 (v/h)	8 x 20 (v/h)	+ 27 / + 15	
	245/40 R21 (v)	8,5 x 21 (v)	+ 30 / + 18	
	275/40 R20 (h)	9,5 x 20 (h)	+ 43 / + 31	A1), A2), A27), A28), EB11), H2), H6), Z3)
	275/35 R21 (h)	9,5 x 21 (h)	+ 43 / + 31	

Prüfgegenstand / Subject : Distanzringe / Wheel spacers
 Typ, Ausf. / Type, Version : 55664-11, -12, -13, -15, -18, -20
 Hersteller / Manufacturer : H&R Spezialfedern GmbH & Co. KG Anhang / Attachment 10

Distanzringbreite in mm	Bereifung nur Achse 1 = (v) nur Achse 2 = (h)	Radgröße nur Achse 1 = (v) nur Achse 2 = (h)	Einpreßtiefe in mm Rad / Gesamt	Auflagen	
Wheel spacer-width in mm	Tyres only axle 1 = (v) only axle 2 = (h)	Wheel dimension only axle 1 = (v) only axle 2 = (h)	Offset in mm Wheel / Total	Requirements	
13	225/60 R18 (v/h) 245/50 R19 (v/h) 245/45 R20 (v/h) 245/40 R21 (v)	7 x 18 (v/h) 7,5 x 19 (v/h) 8 x 20 (v/h) 8,5 x 21 (v)	+ 22 / + 9 + 32 / + 19 + 27 / + 14 + 30 / + 17	A2), A27), A28), H2), H6), Z3)	
	275/40 R20 (h) 275/35 R21 (h)	9,5 x 20 (h) 9,5 x 21 (h)	+ 43 / + 30 + 43 / + 30	A1), A2), A27), A28), EB11), H2), H6), Z3)	
15	225/60 R18 (v/h) 245/50 R19 (v/h) 245/45 R20 (v/h)	7 x 18 (v/h) 7,5 x 19 (v/h) 8 x 20 (v/h)	+ 22 / + 7 + 32 / + 17 + 27 / + 12	A1), A2), A27), A28), EB11), H2), H6), Z3)	
	275/40 R20 (h) 245/40 R21 (v) 275/35 R21 (h)	9,5 x 20 (h) 8,5 x 21 (v) 9,5 x 21 (h)	+ 43 / + 28 + 30 / + 15 + 43 / + 28	A1), A2), A27), A28), EB22), H2), H6), Z3)	
	18	245/50 R19 (v/h) 245/45 R20 (v/h)	7,5 x 19 (v/h) 8 x 20 (v/h)	+ 32 / + 14 + 27 / + 9	A1), A2), A27), A28), EB11), H2), H6), K5), Z3)
		275/40 R20 (h) 245/40 R21 (v) 275/35 R21 (h)	9,5 x 20 (h) 8,5 x 21 (v) 9,5 x 21 (h)	+ 43 / + 25 + 30 / + 12 + 43 / + 25	A1), A2), A27), A28), EB22), H2), H6), K5), Z3)
		20	245/50 R19 (v/h) 245/45 R20 (v/h)	7,5 x 19 (v/h) 8 x 20 (v/h)	+ 32 / + 12 + 27 / + 7
275/40 R20 (h) 245/40 R21 (v) 275/35 R21 (h)	9,5 x 20 (h) 8,5 x 21 (v) 9,5 x 21 (h)		+ 43 / + 23 + 30 / + 10 + 43 / + 23	A1), A2), A27), A28), EA1), EB3), H2), H6), K5), Z3)	

12.07.2019

ha

Prüfgegenstand / Subject : Distanzringe / Wheel spacers
 Typ, Ausf. / Type, Version : 55664-11, -12, -13, -15, -18, -20
 Hersteller / Manufacturer : H&R Spezialfedern GmbH & Co. KG Anhang / Attachment 11

Verwendungsbereich / Application range

Fahrzeughersteller Vehicle manufacturer	Fahrzeugtyp Vehicle type	Handels- bezeichnung Trade name	EG-TG-Nr. +) Type approval No.
BMW (D) / 0005	F2X	BMW X2 sDrive / xDrive inkl. M35i (F39)	e1*2007/46*1824* . .

+)) in Bezug auf die Richtlinie 2007/46/EG, zuletzt geändert durch die Verordnung (EG) Nr. 2018/1832
 with regard to Directive 2007/46/EC, as last amended by Regulation (EU) No. 2018/1832

Angaben zu den serienmäßigen Rad-/Reifenkombinationen /

Details about the OE-tyre/wheel combinations

Zulässig sind folgende serienmäßige Rad-/Reifenkombinationen. Die Auflagen in Anlage 2 sind zu beachten:

The following OE-tyre/wheel combinations are permitted under acceptance of the requirements of annex 2.

Distanzring- breite in mm	Bereifung	Radgröße	Einpreßtiefe in mm Rad / Gesamt	Auflagen
Wheel spacer- width in mm	Tyres	Wheel dimension	Offset in mm Wheel / Total	Requirements
11	205/60 R17	6,5 x 17	+ 39 / + 28	A1), A2), A27), A28), EB11), H2), Z3)
	225/55 R17	7,5 x 17	+ 52 / + 41	
	205/55 R18	6,5 x 18	+ 41 / + 30	
	225/50 R18	7,5 x 18	+ 51 / + 40	
	225/45 R19	8 x 19	+ 47 / + 36	
	225/40 R20	8 x 20	+ 50 / + 39	
12	205/60 R17	6,5 x 17	+ 39 / + 27	A1), A2), A27), A28), EB11), H2), Z3)
	225/55 R17	7,5 x 17	+ 52 / + 40	
	205/55 R18	6,5 x 18	+ 41 / + 29	
	225/50 R18	7,5 x 18	+ 51 / + 39	
	225/45 R19	8 x 19	+ 47 / + 35	
	225/40 R20	8 x 20	+ 50 / + 38	

Prüfgegenstand / Subject : Distanzringe / Wheel spacers
 Typ, Ausf. / Type, Version : 55664-11, -12, -13, -15, -18, -20
 Hersteller / Manufacturer : H&R Spezialfedern GmbH & Co. KG Anhang / Attachment 11

Distanzring- breite in mm	Bereifung	Radgröße	Einpreßtiefe in mm Rad / Gesamt	Auflagen
Wheel spacer- width in mm	Tyres	Wheel dimension	Offset in mm Wheel / Total	Requirements
13	205/55 R18	6,5 x 18	+ 41 / + 28	A1), A2), A27), A28), EB11), H2), Z3)
	225/40 R20	8 x 20	+ 50 / + 37	
	205/60 R17	6,5 x 17	+ 39 / + 26	A1), A2), A27), A28), EB22), H2), Z3)
	225/55 R17	7,5 x 17	+ 52 / + 39	
225/50 R18	7,5 x 18	+ 51 / + 38		
15	225/45 R19	8 x 19	+ 47 / + 34	A1), A2), A27), A28), EB22), H2), Z3)
	205/60 R17	6,5 x 17	+ 39 / + 24	
	225/55 R17	7,5 x 17	+ 52 / + 37	
	205/55 R18	6,5 x 18	+ 41 / + 26	
	225/50 R18	7,5 x 18	+ 51 / + 36	
	225/45 R19	8 x 19	+ 47 / + 32	
18	225/40 R20	8 x 20	+ 50 / + 35	A1), A2), A27), A28), EB22), H2), Z3)
	205/55 R18	6,5 x 18	+ 41 / + 23	
	225/55 R17	7,5 x 17	+ 52 / + 34	
	225/50 R18	7,5 x 18	+ 51 / + 33	
20	225/45 R19	8 x 19	+ 47 / + 29	A1), A2), A27), A28), EA1), EB33), H2), Z3)
	225/55 R17	7,5 x 17	+ 52 / + 32	
	225/50 R18	7,5 x 18	+ 51 / + 31	
	225/45 R19	8 x 19	+ 47 / + 27	
20	225/40 R20	8 x 20	+ 50 / + 30	A1), A2), A27), A28), EA1), EB33), H2), K13), Z3)
	225/55 R17	7,5 x 17	+ 52 / + 32	

30.01.2020
 ha

Prüfgegenstand / Subject : Distanzringe / Wheel spacers
 Typ, Ausf. / Type, Version : 55664-11, -12, -13, -15, -18, -20
 Hersteller / Manufacturer : H&R Spezialfedern GmbH & Co. KG Anhang / Attachment 12

Verwendungsbereich / Application range

Fahrzeughersteller Vehicle manufacturer	Fahrzeugtyp Vehicle type	Handels- bezeichnung Trade name	EG-TG-Nr. +) Type approval No.
BMW (D) / 0005	FMX	Mini Countryman - Cooper, - One, - JCW, -ALL4 (2WD / 4WD) (F60)	e1*2007/46*1682* . .

+) in Bezug auf die Richtlinie 2007/46/EG, zuletzt geändert durch die Verordnung (EG) Nr. 2018/1832
 with regard to Directive 2007/46/EC, as last amended by Regulation (EU) No. 2018/1832

Angaben zu den serienmäßigen Rad-/Reifenkombinationen /

Details about the OE-tyre/wheel combinations

Zulässig sind folgende serienmäßige Rad-/Reifenkombinationen. Die Auflagen in Anlage 2 sind zu beachten:

The following OE-tyre/wheel combinations are permitted under acceptance of the requirements of annex 2.

Distanzring- breite in mm	Bereifung	Radgröße	Einpreßtiefe in mm Rad / Gesamt	Auflagen
Wheel spacer- width in mm	Tyres	Wheel dimension	Offset in mm Wheel / Total	Requirements
11	205/65 R16	7 x 16	+ 41 / + 30	A2), A27), A28), F2), H2), Z3)
	205/60 R17	6,5 x 17	+ 39 / + 28	
	225/55 R17	7,5 x 17	+ 52 / + 41	
	225/50 R18	7,5 x 18	+ 51 / + 40	
	225/45 R19	8 x 19	+ 47 / + 36	
12	205/65 R16	7 x 16	+ 41 / + 29	A1), A2), A27), A28), F2), H2), K10), Z3)
	205/60 R17	6,5 x 17	+ 39 / + 27	
	225/55 R17	7,5 x 17	+ 52 / + 40	
	225/50 R18	7,5 x 18	+ 51 / + 39	
	225/45 R19	8 x 19	+ 47 / + 35	

Prüfgegenstand / Subject : Distanzringe / Wheel spacers
 Typ, Ausf. / Type, Version : 55664-11, -12, -13, -15, -18, -20
 Hersteller / Manufacturer : H&R Spezialfedern GmbH & Co. KG Anhang / Attachment 12

Distanzring- breite in mm	Bereifung	Radgröße	Einpreßtiefe in mm Rad / Gesamt	Auflagen
Wheel spacer- width in mm	Tyres	Wheel dimension	Offset in mm Wheel / Total	Requirements
13	205/65 R16	7 x 16	+ 41 / + 28	A1), A2), A27), A28), EA1), EB1), F2), H2), K10), Z3)
	205/60 R17	6,5 x 17	+ 39 / + 26	
	225/55 R17	7,5 x 17	+ 52 / + 39	
	225/50 R18	7,5 x 18	+ 51 / + 38	
	225/45 R19	8 x 19	+ 47 / + 34	
15	205/65 R16	7 x 16	+ 41 / + 26	A1), A2), A27), A28), EA1), EB1), F2), H2), K10), Z3)
	205/60 R17	6,5 x 17	+ 39 / + 24	
	225/55 R17	7,5 x 17	+ 52 / + 37	
	225/50 R18	7,5 x 18	+ 51 / + 36	
	225/45 R19	8 x 19	+ 47 / + 32	
18	225/55 R17	7,5 x 17	+ 52 / + 34	A1), A2), A27), A28), EA2), EB2), H2), K10), Z3)
	225/50 R18	7,5 x 18	+ 51 / + 33	
	225/45 R19	8 x 19	+ 47 / + 29	
20	225/55 R17	7,5 x 17	+ 52 / + 32	A1), A2), A27), A28), EA2), EB2), H2), K10), Z3)
	225/50 R18	7,5 x 18	+ 51 / + 31	
	225/45 R19	8 x 19	+ 47 / + 27	

12.07.2019

ha

Prüfgegenstand / Subject : Distanzringe / Wheel spacers
Typ, Ausf. / Type, Version : 55664-11, -12, -13, -15, -18, -20
Hersteller / Manufacturer : H&R Spezialfedern GmbH & Co. KG **Anhang / Attachment 13**

Verwendungsbereich / Application range

Fahrzeughersteller <i>Vehicle manufacturer</i>	Fahrzeugtyp <i>Vehicle type</i>	Handels- bezeichnung ^{v)} <i>Trade name ^{v)}</i>	EG-TG-Nr. +) <i>Type approval No.</i>
BMW (D) / 0005	G3L	BMW 3er Reihe <i>BMW 3 series</i> Limousine / Sedan (G20)	e1*2007/46*1947* . .
	G3K	BMW 3er Reihe <i>BMW 3 series</i> Touring (G21)	e1*2007/46*2017* . .

+) in Bezug auf die Richtlinie 2007/46/EG, zuletzt geändert durch die Verordnung (EG) Nr. 2019/543
 with regard to Directive 2007/46/EC, as last amended by Regulation (EU) No. 2019/543

v) 2WD und xDrive Versionen, incl. M340i, M340d
 2WD and xDrive versions, incl. M340i, M340d

Angaben zu den serienmäßigen Rad-/Reifenkombinationen /

Details about the OE-tyre/wheel combinations

Zulässig sind folgende serienmäßige Rad-/Reifenkombinationen. Die Auflagen in Anlage 2 sind zu beachten:

The following OE-tyre/wheel combinations are permitted under acceptance of the requirements of annex 2.

Distanzring- breite in mm	Bereifung nur Achse 1 = (v) nur Achse 2 = (h)	Radgröße nur Achse 1 = (v) nur Achse 2 = (h)	Einpreßtiefe in mm Rad / Gesamt	Auflagen
<i>Wheel spacer- width in mm</i>	<i>Tyres</i> <i>only axle 1 = (v)</i> <i>only axle 2 = (h)</i>	<i>Wheel dimension</i> <i>only axle 1 = (v)</i> <i>only axle 2 = (h)</i>	<i>Offset in mm</i> <i>Wheel / Total</i>	<i>Requirements</i>
11	205/60 R16 (v/h)	6,5 x 16 (v/h)	+ 22 / + 11	A2), A27), A28), H2), Z3)
	225/50 R17 (v/h)	7,5 x 17 (v/h)	+ 30 / + 19	
	225/45 R18 (v/h)	7,5 x 18 (v/h)	+ 25 / + 14	
	255/40 R18 (h)	8,5 x 18 (h)	+ 40 / + 29	

Prüfgegenstand / Subject : Distanzringe / Wheel spacers
 Typ, Ausf. / Type, Version : 55664-11, -12, -13, -15, -18, -20
 Hersteller / Manufacturer : H&R Spezialfedern GmbH & Co. KG Anhang / Attachment 13

Distanzringbreite in mm	Bereifung nur Achse 1 = (v) nur Achse 2 = (h)	Radgröße nur Achse 1 = (v) nur Achse 2 = (h)	Einpreßtiefe in mm Rad / Gesamt	Auflagen
Wheel spacer-width in mm	Tyres only axle 1 = (v) only axle 2 = (h)	Wheel dimension only axle 1 = (v) only axle 2 = (h)	Offset in mm Wheel / Total	Requirements
11	225/40 R19 (v) 255/35 R19 (h) 225/35 R20 (v) 255/30 R20 (h)	8 x 19 (v) 8,5 x 19 (h) 8 x 20 (v) 8,5 x 20 (h)	+ 27 / + 16 + 40 / + 29 + 27 / + 16 + 40 / + 29	A2), A27), A28), H2), Z3)
12	205/60 R16 (v/h) 225/50 R17 (v/h) 225/45 R18 (v/h) 255/40 R18 (h) 225/40 R19 (v) 255/35 R19 (h) 225/35 R20 (v) 255/30 R20 (h)	6,5 x 16 (v/h) 7,5 x 17 (v/h) 7,5 x 18 (v/h) 8,5 x 18 (h) 8 x 19 (v) 8,5 x 19 (h) 8 x 20 (v) 8,5 x 20 (h)	+ 22 / + 10 + 30 / + 18 + 25 / + 13 + 40 / + 28 + 27 / + 15 + 40 / + 28 + 27 / + 15 + 40 / + 28	A1), A2), A27), A28), EB11), H2), K2b), Z3)
13	205/60 R16 (v/h) 225/50 R17 (v/h) 225/45 R18 (v/h) 255/40 R18 (h) 225/40 R19 (v) 255/35 R19 (h) 225/35 R20 (v) 255/30 R20 (h)	6,5 x 16 (v/h) 7,5 x 17 (v/h) 7,5 x 18 (v/h) 8,5 x 18 (h) 8 x 19 (v) 8,5 x 19 (h) 8 x 20 (v) 8,5 x 20 (h)	+ 22 / + 9 + 30 / + 17 + 25 / + 12 + 40 / + 27 + 27 / + 14 + 40 / + 27 + 27 / + 14 + 40 / + 27	A1), A2), A27), A28), EB11), H2), K2b), Z3)
15	205/60 R16 (v/h) 225/50 R17 (v/h) 225/45 R18 (v/h)	6,5 x 16 (v/h) 7,5 x 17 (v/h) 7,5 x 18 (v/h)	+ 22 / + 7 + 30 / + 15 + 25 / + 10	A1), A2), A27), A28), EB11), H2), K2b), Z3)

Prüfgegenstand / Subject : Distanzringe / Wheel spacers
 Typ, Ausf. / Type, Version : 55664-11, -12, -13, -15, -18, -20
 Hersteller / Manufacturer : H&R Spezialfedern GmbH & Co. KG Anhang / Attachment 13

Distanzring- breite in mm	Bereifung nur Achse 1 = (v) nur Achse 2 = (h)	Radgröße nur Achse 1 = (v) nur Achse 2 = (h)	Einpreßtiefe in mm Rad / Gesamt	Auflagen
Wheel spacer- width in mm	Tyres only axle 1 = (v) only axle 2 = (h)	Wheel dimension only axle 1 = (v) only axle 2 = (h)	Offset in mm Wheel / Total	Requirements
15	255/40 R18 (h)	8,5 x 18 (h)	+ 40 / + 25	A1), A2), A27), A28), EB11), H2), K2b), Z3)
	225/40 R19 (v)	8 x 19 (v)	+ 27 / + 12	
	255/35 R19 (h)	8,5 x 19 (h)	+ 40 / + 25	
	225/35 R20 (v)	8 x 20 (v)	+ 27 / + 12	
	255/30 R20 (h)	8,5 x 20 (h)	+ 40 / + 25	
18	225/50 R17 (v/h)	7,5 x 17 (v/h)	+ 30 / + 12	A1), A2), A27), A28), EA1), EB2), H2), K2a), K2b), Z3)
	225/45 R18 (v/h)	7,5 x 18 (v/h)	+ 25 / + 7	
	255/40 R18 (h)	8,5 x 18 (h)	+ 40 / + 22	
	225/40 R19 (v)	8 x 19 (v)	+ 27 / + 9	
	255/35 R19 (h)	8,5 x 19 (h)	+ 40 / + 22	
	225/35 R20 (v)	8 x 20 (v)	+ 27 / + 9	
20	255/30 R20 (h)	8,5 x 20 (h)	+ 40 / + 22	A1), A2), A27), A28), EA1), EB2), H2), K2a), K2b), Z3)
	225/50 R17 (v/h)	7,5 x 17 (v/h)	+ 30 / + 10	
	225/40 R19 (v)	8 x 19 (v)	+ 27 / + 7	
	225/35 R20 (v)	8 x 20 (v)	+ 27 / + 7	
	255/40 R18 (h)	8,5 x 18 (h)	+ 40 / + 20	
	255/35 R19 (h)	8,5 x 19 (h)	+ 40 / + 20	
	255/30 R20 (h)	8,5 x 20 (h)	+ 40 / + 20	

12.06.2020
 ha

Prüfgegenstand / Subject : Distanzringe / Wheel spacers
 Typ, Ausf. / Type, Version : 55664-11, -12, -13, -15, -18, -20
 Hersteller / Manufacturer : H&R Spezialfedern GmbH & Co. KG Anhang / Attachment 14

Verwendungsbereich / Application range

Fahrzeughersteller Vehicle manufacturer	Fahrzeugtyp Vehicle type	Handels- bezeichnung Trade name	EG-TG-Nr. +) Type approval No.
BMW (D) / 0005	G6GT	BMW 6er Reihe BMW 6 series (G32)	e1*2007/46*1791* . .

+) in Bezug auf die Richtlinie 2007/46/EG, zuletzt geändert durch die Verordnung (EG) Nr. 2018/1832
 with regard to Directive 2007/46/EC, as last amended by Regulation (EU) No. 2018/1832

**Angaben zu den serienmäßigen Rad-/Reifenkombinationen /
 Details about the OE-tyre/wheel combinations**

Zulässig sind folgende serienmäßige Rad-/Reifenkombinationen. Die Auflagen in Anlage 2
 sind zu beachten:

The following OE-tyre/wheel combinations are permitted under acceptance of the requirements of
 annex 2.

Distanzring- breite in mm	Bereifung nur Achse 1 = (v) nur Achse 2 = (h)	Radgröße nur Achse 1 = (v) nur Achse 2 = (h)	Einpreßtiefe in mm Rad / Gesamt	Auflagen
Wheel spacer- width in mm	Tyres only axle 1 = (v) only axle 2 = (h)	Wheel dimension only axle 1 = (v) only axle 2 = (h)	Offset in mm Wheel / Total	Requirements
11	225/60 R17 (v/h)	7,5 x 17 (v/h)	+ 27 / + 16	A2), A27), A28), H2), H6), Z3)
	245/50 R18 (v/h)	8 x 18 (v/h)	+ 30 / + 19	
	245/45 R19 (v/h)	8,5 x 19 (v/h)	+ 25 / + 14	
	275/40 R19 (h)	9,5 x 19 (h)	+ 39 / + 28	
	245/40 R20 (v)	8,5 x 20 (v)	+ 25 / + 14	
	275/35 R20 (h)	10 x 20 (h)	+ 41 / + 30	
	245/35 R21 (v)	8,5 x 21 (v)	+ 25 / + 14	
	275/30 R21 (h)	10 x 21 (h)	+ 41 / + 30	

Prüfgegenstand / Subject : Distanzringe / *Wheel spacers*
Typ, Ausf. / Type, Version : 55664-11, -12, -13, -15, -18, -20
Hersteller / Manufacturer : H&R Spezialfedern GmbH & Co. KG **Anhang / Attachment 14**

Distanzring- breite in mm	Bereifung nur Achse 1 = (v) nur Achse 2 = (h)	Radgröße nur Achse 1 = (v) nur Achse 2 = (h)	Einpreßtiefe in mm Rad / Gesamt	Auflagen
<i>Wheel spacer- width in mm</i>	<i>Tyres only axle 1 = (v) only axle 2 = (h)</i>	<i>Wheel dimension only axle 1 = (v) only axle 2 = (h)</i>	<i>Offset in mm Wheel / Total</i>	<i>Requirements</i>
12	225/60 R17 (v/h)	7,5 x 17 (v/h)	+ 27 / + 15	A2), A27), A28), H2), H6), Z3)
	245/50 R18 (v/h)	8 x 18 (v/h)	+ 30 / + 18	
	245/45 R19 (v/h)	8,5 x 19 (v/h)	+ 25 / + 13	
	275/40 R19 (h)	9,5 x 19 (h)	+ 39 / + 27	A1), A2), A27), A28), EB11), H2), H6), Z3)
	245/40 R20 (v)	8,5 x 20 (v)	+ 25 / + 13	
	275/35 R20 (h)	10 x 20 (h)	+ 41 / + 29	
	245/35 R21 (v)	8,5 x 21 (v)	+ 25 / + 13	
275/30 R21 (h)	10 x 21 (h)	+ 41 / + 29		
13	225/60 R17 (v/h)	7,5 x 17 (v/h)	+ 27 / + 14	A2), A27), A28), H2), H6), Z3)
	245/50 R18 (v/h)	8 x 18 (v/h)	+ 30 / + 17	A1), A2), A27), A28), EB11), H2), H6), Z3)
	245/45 R19 (v/h)	8,5 x 19 (v/h)	+ 25 / + 12	
	275/40 R19 (h)	9,5 x 19 (h)	+ 39 / + 26	
	245/40 R20 (v)	8,5 x 20 (v)	+ 25 / + 12	
	275/35 R20 (h)	10 x 20 (h)	+ 41 / + 28	
	245/35 R21 (v)	8,5 x 21 (v)	+ 25 / + 12	
275/30 R21 (h)	10 x 21 (h)	+ 41 / + 28		
15	225/60 R17 (v/h)	7,5 x 17 (v/h)	+ 27 / + 12	A2), A27), A28), H2), H6), Z3)

Prüfgegenstand / Subject : Distanzringe / Wheel spacers
 Typ, Ausf. / Type, Version : 55664-11, -12, -13, -15, -18, -20
 Hersteller / Manufacturer : H&R Spezialfedern GmbH & Co. KG Anhang / Attachment 14

Distanzring- breite in mm	Bereifung nur Achse 1 = (v) nur Achse 2 = (h)	Radgröße nur Achse 1 = (v) nur Achse 2 = (h)	Einpreßtiefe in mm Rad / Gesamt	Auflagen
Wheel spacer- width in mm	Tyres only axle 1 = (v) only axle 2 = (h)	Wheel dimension only axle 1 = (v) only axle 2 = (h)	Offset in mm Wheel / Total	Requirements
15	245/50 R18 (v/h)	8 x 18 (v/h)	+ 30 / + 15	A1), A2), A27), A28), EA11), EB11), H2), H6), K2a), K2b), Z3)
	245/45 R19 (v/h)	8,5 x 19 (v/h)	+ 25 / + 10	
	275/40 R19 (h)	9,5 x 19 (h)	+ 39 / + 24	A1), A2), A27), A28), EA11), EB1), H2), H6), K2a), K2b), Z3)
	245/40 R20 (v)	8,5 x 20 (v)	+ 25 / + 10	
	275/35 R20 (h)	10 x 20 (h)	+ 41 / + 26	
18	245/35 R21 (v)	8,5 x 21 (v)	+ 25 / + 10	A2), A27), A28), H2), H6), Z3)
	275/30 R21 (h)	10 x 21 (h)	+ 41 / + 26	
	225/60 R17 (v/h)	7,5 x 17 (v/h)	+ 27 / + 9	
	225/60 R17 (v/h)	7,5 x 17 (v/h)	+ 27 / + 9	
	245/50 R18 (v/h)	8 x 18 (v/h)	+ 30 / + 12	
20	275/40 R19 (h)	9,5 x 19 (h)	+ 39 / + 21	A1), A2), A27), A28), EA1), EB2), H2), H6), K2a), K2b), Z3)
	275/35 R20 (h)	10 x 20 (h)	+ 41 / + 23	
	275/30 R21 (h)	10 x 21 (h)	+ 41 / + 23	
	245/50 R18 (v/h)	8 x 18 (v/h)	+ 30 / + 10	
	275/40 R19 (h)	9,5 x 19 (h)	+ 39 / + 19	
20	275/35 R20 (h)	10 x 20 (h)	+ 41 / + 21	A1), A2), A27), A28), EA1), EB2), H2), H6), K2a), K2b), Z3)
	275/30 R21 (h)	10 x 21 (h)	+ 41 / + 21	
	275/30 R21 (h)	10 x 21 (h)	+ 41 / + 21	

12.07.2019

ha

Prüfgegenstand / Subject : Distanzringe / Wheel spacers
 Typ, Ausf. / Type, Version : 55664-11, -12, -13, -15, -18, -20
 Hersteller / Manufacturer : H&R Spezialfedern GmbH & Co. KG Anhang / Attachment 15

Verwendungsbereich / Application range

Fahrzeughersteller <i>Vehicle manufacturer</i>	Fahrzeugtyp <i>Vehicle type</i>	Handels- bezeichnung <i>Trade name</i>	EG-TG-Nr. +) <i>Type approval No.</i>
BMW (D) / 0005	G8C	BMW 8er Reihe <i>BMW 8 series</i> 2WD / 4WD Cabrio / Convertible (G14) Coupé (G15) Gran Coupé (G16)	e1*2007/46*1906* ..

+) in Bezug auf die Richtlinie 2007/46/EG, zuletzt geändert durch die Verordnung (EG) Nr. 2019/543
 with regard to Directive 2007/46/EC, as last amended by Regulation (EU) No. 2019/543

Angaben zu den serienmäßigen Rad-/Reifenkombinationen /

Details about the OE-tyre/wheel combinations

Zulässig sind folgende serienmäßige Rad-/Reifenkombinationen. Die Auflagen in Anlage 2 sind zu beachten:

The following OE-tyre/wheel combinations are permitted under acceptance of the requirements of annex 2.

Distanzring- breite in mm	Bereifung nur Achse 1 = (v) nur Achse 2 = (h)	Radgröße nur Achse 1 = (v) nur Achse 2 = (h)	Einpreßtiefe in mm Rad / Gesamt	Auflagen
<i>Wheel spacer- width in mm</i>	<i>Tyres</i>	<i>Wheel dimension</i>	<i>Offset in mm Wheel / Total</i>	<i>Requirements</i>
11	245/45 R18 (v/h) 245/40 R19 (v/h)	8 x 18 (v/h) 8 x 19 (v/h)	+ 30 / + 19 + 30 / + 19	A2), A27), A28), H2), Z3)
	275/40 R18 (h) 245/40 R19 (v) 275/35 R19 (h) 245/35 R20 (v) 275/30 R20 (h)	9 x 18 (h) 8 x 19 (v) 9 x 19 (h) 8 x 20 (v) 9 x 20 (h)	+ 41 / + 30 + 26 / + 15 + 41 / + 30 + 26 / + 15 + 41 / + 30	A1), A2), A27), A28), EA11), EB11), H2), Z3)

Prüfgegenstand / Subject : Distanzringe / Wheel spacers
 Typ, Ausf. / Type, Version : 55664-11, -12, -13, -15, -18, -20
 Hersteller / Manufacturer : H&R Spezialfedern GmbH & Co. KG Anhang / Attachment 15

Distanzring- breite in mm	Bereifung nur Achse 1 = (v) nur Achse 2 = (h)	Radgröße nur Achse 1 = (v) nur Achse 2 = (h)	Einpreßtiefe in mm Rad / Gesamt	Auflagen
Wheel spacer- width in mm	Tyres only axle 1 = (v) only axle 2 = (h)	Wheel dimension only axle 1 = (v) only axle 2 = (h)	Offset in mm Wheel / Total	Requirements
12	245/45 R18 (v/h) 245/40 R19 (v/h)	8 x 18 (v/h) 8 x 19 (v/h)	+ 30 / + 18 + 30 / + 18	A2), A27), A28), H2), Z3)
	275/40 R18 (h) 245/40 R19 (v) 275/35 R19 (h) 245/35 R20 (v) 275/30 R20 (h)	9 x 18 (h) 8 x 19 (v) 9 x 19 (h) 8 x 20 (v) 9 x 20 (h)	+ 41 / + 29 + 26 / + 14 + 41 / + 29 + 26 / + 14 + 41 / + 29	A1), A2), A27), A28), EA11), EB11), H2), Z3)
13	245/45 R18 (v/h) 245/40 R19 (v/h)	8 x 18 (v/h) 8 x 19 (v/h)	+ 30 / + 17 + 30 / + 17	A2), A27), A28), H2), Z3)
	275/40 R18 (h) 245/40 R19 (v) 275/35 R19 (h) 245/35 R20 (v) 275/30 R20 (h)	9 x 18 (h) 8 x 19 (v) 9 x 19 (h) 8 x 20 (v) 9 x 20 (h)	+ 41 / + 28 + 26 / + 13 + 41 / + 28 + 26 / + 13 + 41 / + 28	A1), A2), A27), A28), EA11), EB11), H2), Z3)
15	245/45 R18 (v/h) 245/40 R19 (v/h)	8 x 18 (v/h) 8 x 19 (v/h)	+ 30 / + 15 + 30 / + 15	A1), A2), A27), A28), EA11), EB11), H2), Z3)
	275/40 R18 (h) 245/40 R19 (v) 275/35 R19 (h) 245/35 R20 (v) 275/30 R20 (h)	9 x 18 (h) 8 x 19 (v) 9 x 19 (h) 8 x 20 (v) 9 x 20 (h)	+ 41 / + 26 + 26 / + 11 + 41 / + 26 + 26 / + 11 + 41 / + 26	A1), A2), A27), A28), EA2), EB2), H2), K6), Z3)

Prüfgegenstand / Subject : Distanzringe / Wheel spacers
Typ, Ausf. / Type, Version : 55664-11, -12, -13, -15, -18, -20
Hersteller / Manufacturer : H&R Spezialfedern GmbH & Co. KG **Anhang / Attachment** 15

Distanzring- breite in mm	Bereifung nur Achse 1 = (v) nur Achse 2 = (h)	Radgröße nur Achse 1 = (v) nur Achse 2 = (h)	Einpreßtiefe in mm Rad / Gesamt	Auflagen
<i>Wheel spacer- width in mm</i>	<i>Tyres only axle 1 = (v) only axle 2 = (h)</i>	<i>Wheel dimension only axle 1 = (v) only axle 2 = (h)</i>	<i>Offset in mm Wheel / Total</i>	<i>Requirements</i>
18	275/40 R18 (h) 275/35 R19 (h) 275/30 R20 (h)	9 x 18 (h) 9 x 19 (h) 9 x 20 (h)	+ 41 / + 23 + 41 / + 23 + 41 / + 23	A1), A2), A27), A28), EB2), H2), K7), Z3)
20	275/40 R18 (h) 275/35 R19 (h) 275/30 R20 (h)	9 x 18 (h) 9 x 19 (h) 9 x 20 (h)	+ 41 / + 21 + 41 / + 21 + 41 / + 21	A1), A2), A27), A28), EB3), H2), K7), Z3)

12.06.2020

ha

Prüfgegenstand / Subject : Distanzringe / Wheel spacers
 Typ, Ausf. / Type, Version : 55664-11, -12, -13, -15, -18, -20
 Hersteller / Manufacturer : H&R Spezialfedern GmbH & Co. KG Anhang / Attachment 16

Verwendungsbereich / Application range

Fahrzeughersteller Vehicle manufacturer	Fahrzeugtyp Vehicle type	Handels- bezeichnung Trade name	EG-TG-Nr. +) Type approval No.
BMW (D) / 0005	G4X	BMW X4 (G02)	e1*2007/46*1881* ...

+) in Bezug auf die Richtlinie 2007/46/EG, zuletzt geändert durch die Verordnung (EG) Nr. 2018/1832
 with regard to Directive 2007/46/EC, as last amended by Regulation (EU) No. 2018/1832

**Angaben zu den serienmäßigen Rad-/Reifenkombinationen /
 Details about the OE-tyre/wheel combinations**

Zulässig sind folgende serienmäßige Rad-/Reifenkombinationen. Die Auflagen in Anlage 2
 sind zu beachten:

The following OE-tyre/wheel combinations are permitted under acceptance of the requirements of
 annex 2.

Distanzring- breite in mm	Bereifung nur Achse 1 = (v) nur Achse 2 = (h)	Radgröße nur Achse 1 = (v) nur Achse 2 = (h)	Einpreßtiefe in mm Rad / Gesamt	Auflagen
Wheel spacer- width in mm	Tyres only axle 1 = (v) only axle 2 = (h)	Wheel dimension only axle 1 = (v) only axle 2 = (h)	Offset in mm Wheel / Total	Requirements
11	225/60 R18 (v/h)	7 x 18 (v/h)	+ 22 / + 11	A2), A27), A28), H2), H6), Z3)
	245/50 R19 (v/h)	7,5 x 19 (v/h)	+ 32 / + 21	
	245/45 R20 (v/h)	8 x 20 (v/h)	+ 27 / + 16	
	245/45 R20 (v)	8 x 20 (v)	+ 27 / + 16	
	275/40 R20 (h)	9,5 x 20 (h)	+ 43 / + 32	
	245/40 R21 (v)	8,5 x 21 (v)	+ 30 / + 19	
	275/35 R21 (h)	9,5 x 21 (h)	+ 43 / + 32	
12	225/60 R18 (v/h)	7 x 18 (v/h)	+ 22 / + 10	A2), A27), A28), H2), H6), Z3)
	245/50 R19 (v/h)	7,5 x 19 (v/h)	+ 32 / + 20	
	245/45 R20 (v/h)	8 x 20 (v/h)	+ 27 / + 15	

Prüfgegenstand / Subject : Distanzringe / Wheel spacers
 Typ, Ausf. / Type, Version : 55664-11, -12, -13, -15, -18, -20
 Hersteller / Manufacturer : H&R Spezialfedern GmbH & Co. KG Anhang / Attachment 16

Distanzring- breite in mm	Bereifung nur Achse 1 = (v) nur Achse 2 = (h)	Radgröße nur Achse 1 = (v) nur Achse 2 = (h)	Einpreßtiefe in mm Rad / Gesamt	Auflagen	
Wheel spacer- width in mm	Tyres only axle 1 = (v) only axle 2 = (h)	Wheel dimension only axle 1 = (v) only axle 2 = (h)	Offset in mm Wheel / Total	Requirements	
12	245/45 R20 (v)	8 x 20 (v)	+ 27 / + 15	A2), A27), A28), H2), H6), Z3)	
	275/40 R20 (h)	9,5 x 20 (h)	+ 43 / + 31		
	245/40 R21 (v)	8,5 x 21 (v)	+ 30 / + 18		
	275/35 R21 (h)	9,5 x 21 (h)	+ 43 / + 31		
13	225/60 R18 (v/h)	7 x 18 (v/h)	+ 22 / + 9	A2), A27), A28), H2), H6), Z3)	
	245/50 R19 (v/h)	7,5 x 19 (v/h)	+ 32 / + 19		
	245/45 R20 (v/h)	8 x 20 (v/h)	+ 27 / + 14		
	245/45 R20 (v)	8 x 20 (v)	+ 27 / + 14		
	275/40 R20 (h)	9,5 x 20 (h)	+ 43 / + 30		
	245/40 R21 (v)	8,5 x 21 (v)	+ 30 / + 17		
	275/35 R21 (h)	9,5 x 21 (h)	+ 43 / + 30		
15	225/60 R18 (v/h)	7 x 18 (v/h)	+ 22 / + 7	A2), A27), A28), H2), H6), Z3)	
	245/50 R19 (v/h)	7,5 x 19 (v/h)	+ 32 / + 17		
	245/45 R20 (v/h)	8 x 20 (v/h)	+ 27 / + 12		
	245/45 R20 (v)	8 x 20 (v)	+ 27 / + 12	A1), A2), A27), A28), EB11), H2), H6), K2a), Z3)	
		275/40 R20 (h)	9,5 x 20 (h)		+ 43 / + 28
		245/40 R21 (v)	8,5 x 21 (v)		+ 30 / + 15
		275/35 R21 (h)	9,5 x 21 (h)		+ 43 / + 28

Prüfgegenstand / Subject : Distanzringe / Wheel spacers

Typ, Ausf. / Type, Version : 55664-11, -12, -13, -15, -18, -20

Hersteller / Manufacturer : H&R Spezialfedern GmbH & Co. KG

Anhang / Attachment 16

Distanzringbreite in mm	Bereifung nur Achse 1 = (v) nur Achse 2 = (h)	Radgröße nur Achse 1 = (v) nur Achse 2 = (h)	Einpreßtiefe in mm Rad / Gesamt	Auflagen
Wheel spacer-width in mm	Tyres only axle 1 = (v) only axle 2 = (h)	Wheel dimension only axle 1 = (v) only axle 2 = (h)	Offset in mm Wheel / Total	Requirements
18	245/50 R19 (v/h)	7,5 x 19 (v/h)	+ 32 / + 14	A1), A2), A27), A28), EB11), H2), H6), K2a), Z3)
	245/45 R20 (v/h)	8 x 20 (v/h)	+ 27 / + 9	
	245/45 R20 (v)	8 x 20 (v)	+ 27 / + 9	A1), A2), A27), A28), EB1), H2), H6), K2a), Z3)
	275/40 R20 (h)	9,5 x 20 (h)	+ 43 / + 25	
245/40 R21 (v)	8,5 x 21 (v)	+ 30 / + 12		
20	275/35 R21 (h)	9,5 x 21 (h)	+ 43 / + 25	A1), A2), A27), A28), EB1), H2), H6), K2a), Z3)
	245/50 R19 (v/h)	7,5 x 19 (v/h)	+ 32 / + 12	
	245/45 R20 (v/h)	8 x 20 (v/h)	+ 27 / + 7	A1), A2), A27), A28), EB2), H2), H6), K2a), Z3)
	245/45 R20 (v)	8 x 20 (v)	+ 27 / + 7	
	275/40 R20 (h)	9,5 x 20 (h)	+ 43 / + 23	
	245/40 R21 (v)	8,5 x 21 (v)	+ 30 / + 10	
	275/35 R21 (h)	9,5 x 21 (h)	+ 43 / + 23	

12.07.2019

ha

Prüfgegenstand / Subject : Distanzringe / Wheel spacers
 Typ, Ausf. / Type, Version : 55664-11, -12, -13, -15, -18, -20
 Hersteller / Manufacturer : H&R Spezialfedern GmbH & Co. KG Anhang / Attachment 17

Verwendungsbereich / Application range

Fahrzeughersteller Vehicle manufacturer	Fahrzeugtyp Vehicle type	Handels- bezeichnung Trade name	EG-TG-Nr. +) Type approval No.
BMW (D) / 0005	G4Z	BMW Z4 Reihe, series (G29)	e1*2007/46*1949* ..

+) in Bezug auf die Richtlinie 2007/46/EG, zuletzt geändert durch die Verordnung (EG) Nr. 2018/1832
 with regard to Directive 2007/46/EC, as last amended by Regulation (EU) No. 2018/1832

Angaben zu den serienmäßigen Rad-/Reifenkombinationen /

Details about the OE-tyre/wheel combinations

Zulässig sind folgende serienmäßige Rad-/Reifenkombinationen. Die Auflagen in Anlage 2 sind zu beachten:

The following OE-tyre/wheel combinations are permitted under acceptance of the requirements of annex 2.

Distanzring- breite in mm	Bereifung nur Achse 1 = (v) nur Achse 2 = (h)	Radgröße nur Achse 1 = (v) nur Achse 2 = (h)	Einpreßtiefe in mm Rad / Gesamt	Auflagen
Wheel spacer- width in mm	Tyres only axle 1 = (v) only axle 2 = (h)	Wheel dimension only axle 1 = (v) only axle 2 = (h)	Offset in mm Wheel / Total	Requirements
11	225/50 R17 (v)	7,5 x 17 (v)	+ 24 / + 13	A2), A27), A28), H2), Z3)
	225/50 R17 (h)	8 x 17 (h)	+ 23 / + 12	
	225/50 R17 (v)	7,5 x 17 (v)	+ 24 / + 13	
	255/45 R17 (h)	8,5 x 17 (h)	+ 26 / + 15	
	225/45 R18 (v)	8 x 18 (v)	+ 20 / + 9	
	255/40 R18 (h)	9 x 18 (h)	+ 28 / + 17	
	255/40 R18 (h)	9 x 18 (h)	+ 32 / + 21	
	275/40 R18 (h)	10 x 18 (h)	+ 40 / + 29	
275/35 R19 (h)	10 x 19 (h)	+ 40 / + 29		

Prüfgegenstand / Subject : Distanzringe / Wheel spacers
 Typ, Ausf. / Type, Version : 55664-11, -12, -13, -15, -18, -20
 Hersteller / Manufacturer : H&R Spezialfedern GmbH & Co. KG Anhang / Attachment 17

Distanzring- breite in mm	Bereifung nur Achse 1 = (v) nur Achse 2 = (h)	Radgröße nur Achse 1 = (v) nur Achse 2 = (h)	Einpreßtiefe in mm Rad / Gesamt	Auflagen
Wheel spacer- width in mm	Tyres only axle 1 = (v) only axle 2 = (h)	Wheel dimension only axle 1 = (v) only axle 2 = (h)	Offset in mm Wheel / Total	Requirements
11	255/40 R18 (v) 255/40 R18 (v) 255/35 R19 (v)	8,5 x 18 (v) 9 x 18 (v) 9 x 19 (v)	+ 30 / + 19 + 32 / + 21 + 32 / + 21	A1), A2), A27), A28), EA1), H2), Z3)
12	225/50 R17 (v) 225/50 R17 (h) 225/50 R17 (v) 255/45 R17 (h) 225/45 R18 (v) 255/40 R18 (h) 255/40 R18 (h) 275/40 R18 (h) 275/35 R19 (h) 255/40 R18 (v) 255/40 R18 (v) 255/35 R19 (v)	7,5 x 17 (v) 8 x 17 (h) 7,5 x 17 (v) 8,5 x 17 (h) 8 x 18 (v) 9 x 18 (h) 9 x 18 (h) 10 x 18 (h) 10 x 19 (h) 8,5 x 18 (v) 9 x 18 (v) 9 x 19 (v)	+ 24 / + 12 + 23 / + 11 + 24 / + 12 + 26 / + 14 + 20 / + 8 + 28 / + 16 + 32 / + 20 + 40 / + 28 + 40 / + 28 + 30 / + 18 + 32 / + 20 + 32 / + 20	A2), A27), A28), H2), Z3) A1), A2), A27), A28), EA1), H2), Z3)
13	225/50 R17 (v) 225/50 R17 (h) 225/50 R17 (v) 255/45 R17 (h) 225/45 R18 (v) 255/40 R18 (h) 255/40 R18 (h) 275/40 R18 (h) 275/35 R19 (h)	7,5 x 17 (v) 8 x 17 (h) 7,5 x 17 (v) 8,5 x 17 (h) 8 x 18 (v) 9 x 18 (h) 9 x 18 (h) 10 x 18 (h) 10 x 19 (h)	+ 24 / + 11 + 23 / + 10 + 24 / + 11 + 26 / + 13 + 20 / + 7 + 28 / + 15 + 32 / + 19 + 40 / + 27 + 40 / + 27	A2), A27), A28), H2), Z3)

Prüfgegenstand / Subject : Distanzringe / Wheel spacers
 Typ, Ausf. / Type, Version : 55664-11, -12, -13, -15, -18, -20
 Hersteller / Manufacturer : H&R Spezialfedern GmbH & Co. KG Anhang / Attachment 17

Distanzringbreite in mm	Bereifung nur Achse 1 = (v) nur Achse 2 = (h)	Radgröße nur Achse 1 = (v) nur Achse 2 = (h)	Einpreßtiefe in mm Rad / Gesamt	Auflagen
Wheel spacer-width in mm	Tyres only axle 1 = (v) only axle 2 = (h)	Wheel dimension only axle 1 = (v) only axle 2 = (h)	Offset in mm Wheel / Total	Requirements
13	255/40 R18 (v)	8,5 x 18 (v)	+ 30 / + 17	A1), A2), A27), A28), EA1), H2), Z3)
	255/40 R18 (v)	9 x 18 (v)	+ 32 / + 19	
	255/35 R19 (v)	9 x 19 (v)	+ 32 / + 19	
15	225/50 R17 (h)	8 x 17 (h)	+ 23 / + 8	A2), A27), A28), H2), Z3)
	255/40 R18 (h)	9 x 18 (h)	+ 32 / + 17	
	225/50 R17 (v)	7,5 x 17 (v)	+ 24 / + 9	A1), A2), A27), A28), EA1), EB1), H2), Z3)
	225/50 R17 (v)	7,5 x 17 (v)	+ 24 / + 9	
	255/45 R17 (h)	8,5 x 17 (h)	+ 26 / + 11	
	225/45 R18 (v)	8 x 18 (v)	+ 20 / + 5	
	255/40 R18 (h)	9 x 18 (h)	+ 28 / + 13	
	275/40 R18 (h)	10 x 18 (h)	+ 40 / + 25	
	275/35 R19 (h)	10 x 19 (h)	+ 40 / + 25	
	255/40 R18 (v)	8,5 x 18 (v)	+ 30 / + 15	A1), A2), A27), A28), EA2), H2), K2a), Z3)
255/40 R18 (v)	9 x 18 (v)	+ 32 / + 17		
255/35 R19 (v)	9 x 19 (v)	+ 32 / + 17		
18	255/40 R18 (h)	9 x 18 (h)	+ 32 / + 14	A2), A27), A28), H2), Z3)
	225/50 R17 (v)	7,5 x 17 (v)	+ 24 / + 6	A1), A2), A27), A28), EA1), EB1), H2), K2b), Z3)
	255/45 R17 (h)	8,5 x 17 (h)	+ 26 / + 8	
	255/40 R18 (h)	9 x 18 (h)	+ 28 / + 10	
	275/40 R18 (h)	10 x 18 (h)	+ 40 / + 22	
275/35 R19 (h)	10 x 19 (h)	+ 40 / + 22		

Prüfgegenstand / Subject : Distanzringe / Wheel spacers
 Typ, Ausf. / Type, Version : 55664-11, -12, -13, -15, -18, -20
 Hersteller / Manufacturer : H&R Spezialfedern GmbH & Co. KG Anhang / Attachment 17

Distanzring- breite in mm	Bereifung nur Achse 1 = (v) nur Achse 2 = (h)	Radgröße nur Achse 1 = (v) nur Achse 2 = (h)	Einpreßtiefe in mm Rad / Gesamt	Auflagen
Wheel spacer- width in mm	Tyres only axle 1 = (v) only axle 2 = (h)	Wheel dimension only axle 1 = (v) only axle 2 = (h)	Offset in mm Wheel / Total	Requirements
18	255/40 R18 (v)	8,5 x 18 (v)	+ 30 / + 12	A1), A2), A27), A28), EA2), H2), K2a), Z3)
	255/40 R18 (v)	9 x 18 (v)	+ 32 / + 14	
	255/35 R19 (v)	9 x 19 (v)	+ 32 / + 14	
20	255/40 R18 (h)	9 x 18 (h)	+ 32 / + 12	A1), A2), A27), A28), EB1), H2), K2b), Z3)
	255/40 R18 (h)	9 x 18 (h)	+ 28 / + 8	A1), A2), A27), A28), EA3), EB2), H2), K2a), K2b), Z3)
	255/40 R18 (v)	8,5 x 18 (v)	+ 30 / + 10	
	255/40 R18 (v)	9 x 18 (v)	+ 32 / + 12	
	275/40 R18 (h)	10 x 18 (h)	+ 40 / + 20	
	255/35 R19 (v)	9 x 19 (v)	+ 32 / + 12	
275/35 R19 (h)	10 x 19 (h)	+ 40 / + 20		

12.06.2020

ha

Prüfgegenstand / Subject : Distanzringe / Wheel spacers
 Typ, Ausf. / Type, Version : 55664-11, -12, -13, -15, -18, -20
 Hersteller / Manufacturer : H&R Spezialfedern GmbH & Co. KG Anhang / Attachment 18

Verwendungsbereich / Application range

Fahrzeughersteller Vehicle manufacturer	Fahrzeugtyp Vehicle type	Handels- bezeichnung Trade name	EG-TG-Nr. +) Type approval No.
Toyota Motor Europe (B) / 5013	JTSC	Toyota Supra	e1*2007/46*1982* . .

+) in Bezug auf die Richtlinie 2007/46/EG, zuletzt geändert durch die Verordnung (EG) Nr. 2018/1832
 with regard to Directive 2007/46/EC, as last amended by Regulation (EU) No. 2018/1832

**Angaben zu den serienmäßigen Rad-/Reifenkombinationen /
 Details about the OE-tyre/wheel combinations**

Zulässig sind folgende serienmäßige Rad-/Reifenkombinationen. Die Auflagen in Anlage 2 sind zu beachten:

The following OE-tyre/wheel combinations are permitted under acceptance of the requirements of annex 2.

Distanzring- breite in mm	Bereifung nur Achse 1 = (v) nur Achse 2 = (h)	Radgröße nur Achse 1 = (v) nur Achse 2 = (h)	Einpreßtiefe in mm Rad / Gesamt	Auflagen
Wheel spacer- width in mm	Tyres only axle 1 = (v) only axle 2 = (h)	Wheel dimension only axle 1 = (v) only axle 2 = (h)	Offset in mm Wheel / Total	Requirements
11	225/50 R17 (v/h)	7,5 x 17 (v/h)	+ 24 / + 13	A2), A27), A28), H2), Z3)
	255/45 R17 (h)	8,5 x 17 (h)	+ 26 / + 15	
	255/40 R18 (v/h)	9 x 18 (v/h)	+ 32 / + 21	
	275/40 R18 (h)	10 x 18 (h)	+ 40 / + 29	
	255/35 R19 (v)	9 x 19 (v)	+ 32 / + 21	
	275/35 R19 (h)	10 x 19 (h)	+ 40 / + 29	
12	225/50 R17 (v/h)	7,5 x 17 (v/h)	+ 24 / + 12	A2), A27), A28), H2), Z3)
	255/45 R17 (h)	8,5 x 17 (h)	+ 26 / + 14	
	255/40 R18 (v/h)	9 x 18 (v/h)	+ 32 / + 20	
	275/40 R18 (h)	10 x 18 (h)	+ 40 / + 28	

Prüfgegenstand / Subject : Distanzringe / Wheel spacers
 Typ, Ausf. / Type, Version : 55664-11, -12, -13, -15, -18, -20
 Hersteller / Manufacturer : H&R Spezialfedern GmbH & Co. KG Anhang / Attachment 18

Distanzring- breite in mm	Bereifung nur Achse 1 = (v) nur Achse 2 = (h)	Radgröße nur Achse 1 = (v) nur Achse 2 = (h)	Einpreßtiefe in mm Rad / Gesamt	Auflagen
Wheel spacer- width in mm	Tyres only axle 1 = (v) only axle 2 = (h)	Wheel dimension only axle 1 = (v) only axle 2 = (h)	Offset in mm Wheel / Total	Requirements
12	255/35 R19 (v)	9 x 19 (v)	+ 32 / + 20	A2), A27), A28), H2), Z3)
	275/35 R19 (h)	10 x 19 (h)	+ 40 / + 28	
13	225/50 R17 (v/h)	7,5 x 17 (v/h)	+ 24 / + 11	A2), A27), A28), H2), Z3)
	255/45 R17 (h)	8,5 x 17 (h)	+ 26 / + 13	
	255/40 R18 (v/h)	9 x 18 (v/h)	+ 32 / + 19	
	275/40 R18 (h)	10 x 18 (h)	+ 40 / + 27	
	255/35 R19 (v)	9 x 19 (v)	+ 32 / + 19	
	275/35 R19 (h)	10 x 19 (h)	+ 40 / + 27	
15	225/50 R17 (v/h)	7,5 x 17 (v/h)	+ 24 / + 9	A2), A27), A28), H2), Z3)
	255/40 R18 (h)	9 x 18 (h)	+ 32 / + 17	
15	255/45 R17 (h)	8,5 x 17 (h)	+ 26 / + 11	A1), A2), A27), A28), EA1), EB1), H2), Z3)
	255/40 R18 (v)	9 x 18 (v)	+ 32 / + 17	
	275/40 R18 (h)	10 x 18 (h)	+ 40 / + 25	
	255/35 R19 (v)	9 x 19 (v)	+ 32 / + 17	
	275/35 R19 (h)	10 x 19 (h)	+ 40 / + 25	
18	255/45 R17 (h)	8,5 x 17 (h)	+ 26 / + 8	A1), A2), A27), A28), EA1), EB1), H2), K2c), K3c), Z3)
	255/40 R18 (v/h)	9 x 18 (v/h)	+ 32 / + 14	
	275/40 R18 (h)	10 x 18 (h)	+ 40 / + 22	
	255/35 R19 (v)	9 x 19 (v)	+ 32 / + 14	
	275/35 R19 (h)	10 x 19 (h)	+ 40 / + 22	

Prüfgegenstand / Subject : Distanzringe / Wheel spacers
Typ, Ausf. / Type, Version : 55664-11, -12, -13, -15, -18, -20
Hersteller / Manufacturer : H&R Spezialfedern GmbH & Co. KG **Anhang / Attachment 18**

Distanzring- breite in mm	Bereifung nur Achse 1 = (v) nur Achse 2 = (h)	Radgröße nur Achse 1 = (v) nur Achse 2 = (h)	Einpreßtiefe in mm Rad / Gesamt	Auflagen
Wheel spacer- width in mm	Tyres only axle 1 = (v) only axle 2 = (h)	Wheel dimension only axle 1 = (v) only axle 2 = (h)	Offset in mm Wheel / Total	Requirements
20	255/40 R18 (v/h)	9 x 18 (v/h)	+ 32 / + 12	A1), A2), A27), A28), EA2), EB1), H2), K2c), K3c), Z3)
	275/40 R18 (h)	10 x 18 (h)	+ 40 / + 20	A1), A2), A27), A28), EA2), EB2), H2), K2c), K3c), Z3)
	255/35 R19 (v)	9 x 19 (v)	+ 32 / + 12	
	275/35 R19 (h)	10 x 19 (h)	+ 40 / + 20	

30.01.2020
 ha

Prüfgegenstand / Subject : Distanzringe / Wheel spacers
 Typ, Ausf. / Type, Version : 55664-11, -12, -13, -15, -18, -20
 Hersteller / Manufacturer : H&R Spezialfedern GmbH & Co. KG Anhang / Attachment 19

Verwendungsbereich / Application range

Fahrzeughersteller <i>Vehicle manufacturer</i>	Fahrzeugtyp <i>Vehicle type</i>	Handels- bezeichnung <i>Trade name</i>	EG-TG-Nr. +) <i>Type approval No.</i>
BMW (D) / 0005	F1H	BMW 1er Reihe <i>BMW 1 series</i> inkl. / incl. M135i (F40)	e1*2007/46*2018* . .

+) in Bezug auf die Richtlinie 2007/46/EG, zuletzt geändert durch die Verordnung (EG) Nr. 2019/543
 with regard to Directive 2007/46/EC, as last amended by Regulation (EU) No. 2019/543

Angaben zu den serienmäßigen Rad-/Reifenkombinationen /

Details about the OE-tyre/wheel combinations

Zulässig sind folgende serienmäßige Rad-/Reifenkombinationen. Die Auflagen in Anlage 2 sind zu beachten:

The following OE-tyre/wheel combinations are permitted under acceptance of the requirements of annex 2.

Distanzring- breite in mm	Bereifung	Radgröße	Einpreßtiefe in mm Rad / Gesamt	Auflagen
<i>Wheel spacer- width in mm</i>	<i>Tyres</i>	<i>Wheel</i>	<i>Offset in mm Wheel / Total</i>	<i>Requirements</i>
11	195/60 R16	7,0 x 16	+ 47 / + 36	A2), A27), A28), H2), Z3)
	205/55 R16	7,0 x 16	+ 52 / + 41	
	195/55 R17	7,0 x 17	+ 47 / + 36	
	225/45 R17	7,5 x 17	+ 54 / + 43	
	205/45 R18	6,5 x 18	+ 41 / + 30	
	225/40 R18	8,0 x 18	+ 57 / + 46	
	205/55 R16	7,0 x 16	+ 47 / + 36	A1), A2), A27), A28), EB11), H2), Z3)
	225/40 R18	8,0 x 18	+ 54 / + 43	
	235/35 R19	8,0 x 19	+ 54 / + 43	A1), A2), A27), A28), EA1), EB1), H2), Z3)

Prüfgegenstand / Subject : Distanzringe / Wheel spacers
 Typ, Ausf. / Type, Version : 55664-11, -12, -13, -15, -18, -20
 Hersteller / Manufacturer : H&R Spezialfedern GmbH & Co. KG Anhang / Attachment 19

Distanzring- breite in mm	Bereifung	Radgröße	Einpreßtiefe in mm Rad / Gesamt	Auflagen
Wheel spacer- width in mm	Tyres	Wheel	Offset in mm Wheel / Total	Requirements
12	195/60 R16	7,0 x 16	+ 47 / + 35	A2), A27), A28), H2), Z3)
	205/55 R16	7,0 x 16	+ 52 / + 40	
	195/55 R17	7,0 x 17	+ 47 / + 35	
	225/45 R17	7,5 x 17	+ 54 / + 42	
	205/45 R18	6,5 x 18	+ 41 / + 29	
	225/40 R18	8,0 x 18	+ 57 / + 45	
	205/55 R16	7,0 x 16	+ 47 / + 35	A1), A2), A27), A28), EB11), H2), Z3)
	225/40 R18	8,0 x 18	+ 54 / + 42	
	235/35 R19	8,0 x 19	+ 54 / + 42	A1), A2), A27), A28), EA1), EB2), H2), Z3)
13	195/60 R16	7,0 x 16	+ 47 / + 34	A1), A2), A27), A28), EB11), H2), Z3)
	205/55 R16	7,0 x 16	+ 52 / + 39	
	195/55 R17	7,0 x 17	+ 47 / + 34	
	225/45 R17	7,5 x 17	+ 54 / + 41	
	205/45 R18	6,5 x 18	+ 41 / + 28	
	225/40 R18	8,0 x 18	+ 57 / + 44	
	205/55 R16	7,0 x 16	+ 47 / + 34	A1), A2), A27), A28), EB11), H2), K16), Z3)
	225/40 R18	8,0 x 18	+ 54 / + 41	
	235/35 R19	8,0 x 19	+ 54 / + 41	A1), A2), A27), A28), EA1), EB2), K9), K16), H2), Z3)
15	195/60 R16	7,0 x 16	+ 47 / + 32	A1), A2), A27), A28), EB11), H2), K16), Z3)
	205/55 R16	7,0 x 16	+ 52 / + 37	
	195/55 R17	7,0 x 17	+ 47 / + 32	
	225/45 R17	7,5 x 17	+ 54 / + 39	
	205/45 R18	6,5 x 18	+ 41 / + 26	
	225/40 R18	8,0 x 18	+ 57 / + 42	

Prüfgegenstand / Subject : Distanzringe / Wheel spacers
 Typ, Ausf. / Type, Version : 55664-11, -12, -13, -15, -18, -20
 Hersteller / Manufacturer : H&R Spezialfedern GmbH & Co. KG Anhang / Attachment 19

Distanzringbreite in mm	Bereifung	Radgröße	Einpreßtiefe in mm Rad / Gesamt	Auflagen
Wheel spacer-width in mm	Tyres	Wheel	Offset in mm Wheel / Total	Requirements
15	205/55 R16 225/40 R18	7,0 x 16 8,0 x 18	+ 47 / + 32 + 54 / + 39	A1), A2), A27), A28), EA1), EB2), K9), K16), H2), Z3)
	235/35 R19	8,0 x 19	+ 54 / + 39	A1), A2), A27), A28), EA2), EB2), K9), K17), H2), Z3)
18	195/60 R16	7,0 x 16	+ 47 / + 29	A1), A2), A27), A28), EA1), EB1), K9), K17), H2), Z3)
	205/55 R16	7,0 x 16	+ 52 / + 34	
	195/55 R17	7,0 x 17	+ 47 / + 29	
	225/45 R17	7,5 x 17	+ 54 / + 36	
	225/40 R18	8,0 x 18	+ 57 / + 39	
	205/55 R16 225/40 R18	7,0 x 16 8,0 x 18	+ 47 / + 29 + 54 / + 36	A1), A2), A27), A28), EA1), EB2), K9), K17), H2), Z3)
235/35 R19	8,0 x 19	+ 54 / + 36	A1), A2), A27), A28), EA2), EB3), K9), K17), H2), Z3)	
20	195/60 R16	7,0 x 16	+ 47 / + 27	A1), A2), A27), A28), EA1), EB2), K9), K17), H2), Z3)
	205/55 R16	7,0 x 16	+ 52 / + 32	
	195/55 R17	7,0 x 17	+ 47 / + 27	
	225/45 R17	7,5 x 17	+ 54 / + 34	
	225/40 R18	8,0 x 18	+ 57 / + 37	
	205/55 R16 225/40 R18 235/35 R19	7,0 x 16 8,0 x 18 8,0 x 19	+ 47 / + 29 + 54 / + 32 + 54 / + 32	A1), A2), A27), A28), EA2), EB3), K9), K17), H2), Z3)

12.06.2020
ha

Prüfgegenstand / Subject : Distanzringe / Wheel spacers
Typ, Ausf. / Type, Version : 55664-11, -12, -13, -15, -18, -20
Hersteller / Manufacturer : H&R Spezialfedern GmbH & Co. KG **Anhang / Attachment 20**

Verwendungsbereich / Application range

Fahrzeughersteller <i>Vehicle manufacturer</i>	Fahrzeugtyp <i>Vehicle type</i>	Handels- bezeichnung <i>Trade name</i>	EG-TG-Nr. +) <i>Type approval No.</i>
BMW (D) / 0005	F2GC	BMW 2er Reihe <i>BMW 2 series</i> Gran Coupé incl. / incl. M235i xDrive (F44)	e1*2007/46*2064* ..

+) in Bezug auf die Richtlinie 2007/46/EG, zuletzt geändert durch die Verordnung (EG) Nr. 2019/543
 with regard to Directive 2007/46/EC, as last amended by Regulation (EU) No. 2019/543

Angaben zu den serienmäßigen Rad-/Reifenkombinationen /

Details about the OE-tyre/wheel combinations

Zulässig sind folgende serienmäßige Rad-/Reifenkombinationen. Die Auflagen in Anlage 2 sind zu beachten:

The following OE-tyre/wheel combinations are permitted under acceptance of the requirements of annex 2.

Distanzring- breite in mm	Bereifung	Radgröße	Einpreßtiefe in mm Rad / Gesamt	Auflagen
<i>Wheel spacer- width in mm</i>	<i>Tyres</i>	<i>Wheel dimension</i>	<i>Offset in mm Wheel / Total</i>	<i>Requirements</i>
11	195/60 R16	7 x 16	+ 47 / + 36	A2), A27), A28), H2), Z3)
	205/55 R16	7 x 16	+ 52 / + 41	
	195/55 R17	7 x 17	+ 47 / + 36	
	225/45 R17	7,5 x 17	+ 54 / + 43	
	205/45 R18	6,5 x 18	+ 41 / + 30	
	225/40 R18	8 x 18	+ 54 / + 43	
	225/40 R18	8 x 18	+ 57 / + 46	
	205/55 R16	7 x 16	+ 47 / + 36	A1), A2), A27), A28), EA11), EB1), H2), Z3)
	235/35 R19	8 x 19	+ 54 / + 43	

Prüfgegenstand / Subject : Distanzringe / Wheel spacers
 Typ, Ausf. / Type, Version : 55664-11, -12, -13, -15, -18, -20
 Hersteller / Manufacturer : H&R Spezialfedern GmbH & Co. KG Anhang / Attachment 20

Distanzringbreite in mm	Bereifung	Radgröße	Einpreßtiefe in mm Rad / Gesamt	Auflagen
Wheel spacer-width in mm	Tyres	Wheel	Offset in mm Wheel / Total	Requirements
12	195/60 R16	7 x 16	+ 47 / + 35	A2), A27), A28), H2), Z3)
	205/55 R16	7 x 16	+ 52 / + 40	
	195/55 R17	7 x 17	+ 47 / + 35	
	225/45 R17	7,5 x 17	+ 54 / + 42	
	205/45 R18	6,5 x 18	+ 41 / + 29	
	225/40 R18	8 x 18	+ 54 / + 42	
	225/40 R18	8 x 18	+ 57 / + 45	
	205/55 R16	7 x 16	+ 47 / + 35	A1), A2), A27), A28), EA11), EB1), H2), Z3)
	235/35 R19	8 x 19	+ 54 / + 42	
	13	195/60 R16	7 x 16	+ 47 / + 34
205/55 R16		7 x 16	+ 52 / + 39	
195/55 R17		7 x 17	+ 47 / + 34	
225/45 R17		7,5 x 17	+ 54 / + 41	
205/45 R18		6,5 x 18	+ 41 / + 28	
225/40 R18		8 x 18	+ 54 / + 41	
225/40 R18		8 x 18	+ 57 / + 44	
205/55 R16		7 x 16	+ 47 / + 34	A1), A2), A27), A28), EA2), EB2), H2), K6), Z3)
235/35 R19		8 x 19	+ 54 / + 41	
15		195/60 R16	7 x 16	+ 47 / + 32
	205/55 R16	7 x 16	+ 52 / + 37	
	195/55 R17	7 x 17	+ 47 / + 32	
	225/45 R17	7,5 x 17	+ 54 / + 39	
	205/45 R18	6,5 x 18	+ 41 / + 26	
	225/40 R18	8 x 18	+ 54 / + 39	
	225/40 R18	8 x 18	+ 57 / + 42	

Prüfgegenstand / Subject : Distanzringe / Wheel spacers
 Typ, Ausf. / Type, Version : 55664-11, -12, -13, -15, -18, -20
 Hersteller / Manufacturer : H&R Spezialfedern GmbH & Co. KG Anhang / Attachment 20

Distanzring- breite in mm	Bereifung	Radgröße	Einpreßtiefe in mm Rad / Gesamt	Auflagen
Wheel spacer- width in mm	Tyres	Wheel dimension	Offset in mm Wheel / Total	Requirements
15	205/55 R16	7 x 16	+ 47 / + 32	A1), A2), A27), A28), EA2), EB2), H2), K6), Z3)
	235/35 R19	8 x 19	+ 54 / + 39	
18	195/60 R16	7 x 16	+ 47 / + 29	A1), A2), A27), A28), EA2), EB2), H2), K6), Z3)
	205/55 R16	7 x 16	+ 52 / + 34	
	195/55 R17	7 x 17	+ 47 / + 29	
	225/45 R17	7,5 x 17	+ 54 / + 36	
	225/40 R18	8 x 18	+ 54 / + 36	
	225/40 R18	8 x 18	+ 57 / + 39	
	205/55 R16	7 x 16	+ 47 / + 29	A1), A2), A27), A28), EA3), EB3), H2), K6), K7), Z3)
	235/35 R19	8 x 19	+ 54 / + 36	
20	195/60 R16	7 x 16	+ 47 / + 27	A1), A2), A27), A28), EA2), EB2), H2), K6), Z3)
	205/55 R16	7 x 16	+ 52 / + 32	
	195/55 R17	7 x 17	+ 47 / + 27	
	225/45 R17	7,5 x 17	+ 54 / + 34	
	225/40 R18	8 x 18	+ 54 / + 34	
	225/40 R18	8 x 18	+ 57 / + 37	
	205/55 R16	7 x 16	+ 47 / + 27	A1), A2), A27), A28), EA3), EB3), H2), K6), K7), Z3)
	235/35 R19	8 x 19	+ 54 / + 34	

12.06.2020
 ha

Prüfgegenstand / Subject : Distanzringe / Wheel spacers
 Typ, Ausf. / Type, Version : 55664-11, -12, -13, -15, -18
 Hersteller / Manufacturer : H&R Spezialfedern GmbH & Co. KG Anhang / Attachment 21

Verwendungsbereich / Application range

Fahrzeughersteller Vehicle manufacturer	Fahrzeugtyp Vehicle type	Handels- bezeichnung Trade name	EG-TG-Nr. +) Type approval No.
BMW M GmbH / 7909	F8CM	BMW M8 - Cabrio (F91) - Coupé (F92) - Gran Coupé (F93) (incl. Competition)	e1*2007/46*2019* . .

+) in Bezug auf die Richtlinie 2007/46/EG, zuletzt geändert durch die Verordnung (EG) Nr. 2019/543
 with regard to Directive 2007/46/EC, as last amended by Regulation (EU) No. 2019/543

Angaben zu den serienmäßigen Rad-/Reifenkombinationen /

Details about the OE-tyre/wheel combinations

Zulässig sind folgende serienmäßige Rad-/Reifenkombinationen. Die Auflagen in Anlage 2 sind zu beachten:

The following OE-tyre/wheel combinations are permitted under acceptance of the requirements of annex 2.

Distanzring- breite in mm	Bereifung nur Achse 1 = (v) nur Achse 2 = (h)	Radgröße nur Achse 1 = (v) nur Achse 2 = (h)	Einpreßtiefe in mm Rad / Gesamt	Auflagen
Wheel spacer- width in mm	Tyres only axle 1 = (v) only axle 2 = (h)	Wheel dimension only axle 1 = (v) only axle 2 = (h)	Offset in mm Wheel / Total	Requirements
11	265/40 R19 (h)	9,5 x 19 (h)	+ 26 / + 15	A2), A27), A28), H2), Z3)
	265/40 R19 (v)	9,5 x 19 (v)	+ 26 / + 15	A1), A2), A27), A28), EA11), EB1), K15), H2), Z3)
	265/40 R19 (v)	9,5 x 19 (v)	+ 26 / + 15	
	285/40 R19 (h)	10,5 x 19 (h)	+ 28 / + 17	
	275/40 R19 (v)	9,5 x 19 (v)	+ 26 / + 15	
	285/40 R19 (h)	10,5 x 19 (h)	+ 28 / + 17	
	275/35 R20 (v)	9,5 x 20 (v)	+ 28 / + 17	
285/35 R20 (h)	10,5 x 20 (h)	+ 28 / + 17		

Prüfgegenstand / Subject : Distanzringe / Wheel spacers
 Typ, Ausf. / Type, Version : 55664-11, -12, -13, -15, -18
 Hersteller / Manufacturer : H&R Spezialfedern GmbH & Co. KG Anhang / Attachment 21

Distanzring- breite in mm	Bereifung nur Achse 1 = (v) nur Achse 2 = (h)	Radgröße nur Achse 1 = (v) nur Achse 2 = (h)	Einpreßtiefe in mm Rad / Gesamt	Auflagen
Wheel spacer- width in mm	Tyres only axle 1 = (v) only axle 2 = (h)	Wheel dimension only axle 1 = (v) only axle 2 = (h)	Offset in mm Wheel / Total	Requirements
12	265/40 R19 (h)	9,5 x 19 (h)	+ 26 / + 14	A2), A27), A28), H2), Z3)
	265/40 R19 (v)	9,5 x 19 (v)	+ 26 / + 14	A1), A2), A27), A28), EA11), EB1), K15), H2), Z3)
	265/40 R19 (v)	9,5 x 19 (v)	+ 26 / + 14	
	285/40 R19 (h)	10,5 x 19 (h)	+ 28 / + 16	
	275/40 R19 (v)	9,5 x 19 (v)	+ 26 / + 14	
	285/40 R19 (h)	10,5 x 19 (h)	+ 28 / + 16	
	275/35 R20 (v)	9,5 x 20 (v)	+ 28 / + 16	
285/35 R20 (h)	10,5 x 20 (h)	+ 28 / + 16		
13	265/40 R19 (h)	9,5 x 19 (h)	+ 26 / + 13	A2), A27), A28), H2), Z3)
	265/40 R19 (v)	9,5 x 19 (v)	+ 26 / + 13	A1), A2), A27), A28), EA1), EB2), K14), K15), H2), Z3)
	265/40 R19 (v)	9,5 x 19 (v)	+ 26 / + 13	
	285/40 R19 (h)	10,5 x 19 (h)	+ 28 / + 15	
	275/40 R19 (v)	9,5 x 19 (v)	+ 26 / + 13	
	285/40 R19 (h)	10,5 x 19 (h)	+ 28 / + 15	
	275/35 R20 (v)	9,5 x 20 (v)	+ 28 / + 15	
285/35 R20 (h)	10,5 x 20 (h)	+ 28 / + 15		

Prüfgegenstand / Subject : Distanzringe / Wheel spacers
 Typ, Ausf. / Type, Version : 55664-11, -12, -13, -15, -18
 Hersteller / Manufacturer : H&R Spezialfedern GmbH & Co. KG Anhang / Attachment 21

Distanzring- breite in mm	Bereifung nur Achse 1 = (v) nur Achse 2 = (h)	Radgröße nur Achse 1 = (v) nur Achse 2 = (h)	Einpreßtiefe in mm Rad / Gesamt	Auflagen
Wheel spacer- width in mm	Tyres only axle 1 = (v) only axle 2 = (h)	Wheel dimension only axle 1 = (v) only axle 2 = (h)	Offset in mm Wheel / Total	Requirements
15	265/40 R19 (h)	9,5 x 19 (h)	+ 26 / + 11	A2), A27), A28), H2), Z3)
	265/40 R19 (v)	9,5 x 19 (v)	+ 26 / + 11	A1), A2), A27), A28), EA1), EB2), K14), K15), H2), Z3)
	265/40 R19 (v)	9,5 x 19 (v)	+ 26 / + 11	
	285/40 R19 (h)	10,5 x 19 (h)	+ 28 / + 13	
	275/40 R19 (v)	9,5 x 19 (v)	+ 26 / + 11	
	285/40 R19 (h)	10,5 x 19 (h)	+ 28 / + 13	
	275/35 R20 (v)	9,5 x 20 (v)	+ 28 / + 13	
285/35 R20 (h)	10,5 x 20 (h)	+ 28 / + 13		
18	285/40 R19 (h)	10,5 x 19 (h)	+ 28 / + 10	A1), A2), A27), A28), EA2), EB3), K8), K14), K15), H2), Z3)
	285/40 R19 (h)	10,5 x 19 (h)	+ 28 / + 10	
	275/35 R20 (v)	9,5 x 20 (v)	+ 28 / + 10	
	285/35 R20 (h)	10,5 x 20 (h)	+ 28 / + 10	

12.06.2020

ha

Prüfgegenstand / Subject : Distanzringe / Wheel spacers
 Typ, Ausf. / Type, Version : 55664-11, -12, -13, -15, -18, -20
 Hersteller / Manufacturer : H&R Spezialfedern GmbH & Co. KG Anhang / Attachment 22

Verwendungsbereich / Application range

Fahrzeughersteller Vehicle manufacturer	Fahrzeugtyp Vehicle type	Handels- bezeichnung Trade name	EG-TG-Nr. +) Type approval No.
BMW (D) / 0005	G3C	BMW 4er Reihe BMW 4 series Coupé (G22) Cabrio / convertible (G23)	e1*2007/46*2126* . .

+) in Bezug auf die Richtlinie 2007/46/EG, zuletzt geändert durch die Verordnung (EU) Nr. 2019/543 with regard to Directive 2007/46/EC, as last amended by Regulation (EU) No. 2019/543

Angaben zu den serienmäßigen Rad-/Reifenkombinationen /

Details about the OE-tyre/wheel combinations

Zulässig sind folgende serienmäßige Rad-/Reifenkombinationen. Die Auflagen in Anlage 2 sind zu beachten:

The following OE-tyre/wheel combinations are permitted under acceptance of the requirements of annex 2.

Distanzring- breite in mm	Bereifung nur Achse 1 = (v) nur Achse 2 = (h)	Radgröße nur Achse 1 = (v) nur Achse 2 = (h)	Einpreßtiefe in mm Rad / Gesamt	Auflagen
Wheel spacer- width in mm	Tyres only axle 1 = (v) only axle 2 = (h)	Wheel dimension only axle 1 = (v) only axle 2 = (h)	Offset in mm Wheel / Total	Requirements
11	225/50 R17 (v/h)	7,5 x 17 (v/h)	+ 30 / + 19	A2), A27), A28), H2)
	225/45 R18 (v/h)	7,5 x 18 (v/h)	+ 25 / + 14	
	255/40 R18 (h)	8,5 x 18 (h)	+ 40 / + 29	
	225/40 R19 (v)	8 x 19 (v)	+ 27 / + 16	
	255/35 R19 (h)	8,5 x 19 (h)	+ 40 / + 29	
	225/35 R20 (v)	8 x 20 (v)	+ 27 / + 16	
	255/30 R20 (h)	8,5 x 20 (h)	+ 40 / + 29	

Prüfgegenstand / Subject : Distanzringe / Wheel spacers
 Typ, Ausf. / Type, Version : 55664-11, -12, -13, -15, -18, -20
 Hersteller / Manufacturer : H&R Spezialfedern GmbH & Co. KG Anhang / Attachment 22

Distanzringbreite in mm	Bereifung nur Achse 1 = (v) nur Achse 2 = (h)	Radgröße nur Achse 1 = (v) nur Achse 2 = (h)	Einpreßtiefe in mm Rad / Gesamt	Auflagen
Wheel spacer-width in mm	Tyres only axle 1 = (v) only axle 2 = (h)	Wheel dimension only axle 1 = (v) only axle 2 = (h)	Offset in mm Wheel / Total	Requirements
12	225/50 R17 (v/h)	7,5 x 17 (v/h)	+ 30 / + 18	A1), A2), A27), A28), EB11), H2), K5), Z3)
	225/45 R18 (v/h)	7,5 x 18 (v/h)	+ 25 / + 13	
	255/40 R18 (h)	8,5 x 18 (h)	+ 40 / + 28	
	225/40 R19 (v)	8 x 19 (v)	+ 27 / + 15	
	255/35 R19 (h)	8,5 x 19 (h)	+ 40 / + 28	
	225/35 R20 (v)	8 x 20 (v)	+ 27 / + 15	
	255/30 R20 (h)	8,5 x 20 (h)	+ 40 / + 28	
13	225/50 R17 (v/h)	7,5 x 17 (v/h)	+ 30 / + 17	A1), A2), A27), A28), EB11), H2), K5), Z3)
	225/45 R18 (v/h)	7,5 x 18 (v/h)	+ 25 / + 12	
	255/40 R18 (h)	8,5 x 18 (h)	+ 40 / + 27	
	225/40 R19 (v)	8 x 19 (v)	+ 27 / + 14	
	255/35 R19 (h)	8,5 x 19 (h)	+ 40 / + 27	
	225/35 R20 (v)	8 x 20 (v)	+ 27 / + 14	
	255/30 R20 (h)	8,5 x 20 (h)	+ 40 / + 27	
15	225/50 R17 (v/h)	7,5 x 17 (v/h)	+ 30 / + 15	A1), A2), A27), A28), EB11), H2), K5), Z3)
	225/45 R18 (v/h)	7,5 x 18 (v/h)	+ 25 / + 10	
	255/40 R18 (h)	8,5 x 18 (h)	+ 40 / + 25	
	225/40 R19 (v)	8 x 19 (v)	+ 27 / + 12	
	255/35 R19 (h)	8,5 x 19 (h)	+ 40 / + 25	
	225/35 R20 (v)	8 x 20 (v)	+ 27 / + 12	
	255/30 R20 (h)	8,5 x 20 (h)	+ 40 / + 25	

§22 91686*04

Prüfgegenstand / Subject : Distanzringe / Wheel spacers

Typ, Ausf. / Type, Version : 55664-11, -12, -13, -15, -18, -20

Hersteller / Manufacturer : H&R Spezialfedern GmbH & Co. KG

Anhang / Attachment 22

Distanzring- breite in mm	Bereifung nur Achse 1 = (v) nur Achse 2 = (h)	Radgröße nur Achse 1 = (v) nur Achse 2 = (h)	Einpreßtiefe in mm Rad / Gesamt	Auflagen
Wheel spacer- width in mm	Tyres only axle 1 = (v) only axle 2 = (h)	Wheel dimension only axle 1 = (v) only axle 2 = (h)	Offset in mm Wheel / Total	Requirements
18	225/50 R17 (v/h)	7,5 x 17 (v/h)	+ 30 / + 12	A1), A2), A27), A28), EA1), EB2), H2), K5), K6a), Z3)
	225/45 R18 (v/h)	7,5 x 18 (v/h)	+ 25 / + 7	
	255/40 R18 (h)	8,5 x 18 (h)	+ 40 / + 22	
	225/40 R19 (v)	8 x 19 (v)	+ 27 / + 9	
	255/35 R19 (h)	8,5 x 19 (h)	+ 40 / + 22	
	225/35 R20 (v)	8 x 20 (v)	+ 27 / + 9	
20	255/30 R20 (h)	8,5 x 20 (h)	+ 40 / + 22	A1), A2), A27), A28), EA1), EB2), H2), K5a), K6a), Z3)
	225/50 R17 (v/h)	7,5 x 17 (v/h)	+ 30 / + 10	
	255/40 R18 (h)	8,5 x 18 (h)	+ 40 / + 20	
	225/40 R19 (v)	8 x 19 (v)	+ 27 / + 7	
	255/35 R19 (h)	8,5 x 19 (h)	+ 40 / + 20	
	225/35 R20 (v)	8 x 20 (v)	+ 27 / + 7	
255/30 R20 (h)	8,5 x 20 (h)	+ 40 / + 20		

10.12.2021

ha

Gutachten Nr. / Expert Opinion No. 172KA0009-04

zur Erteilung eines Nachtrags zur ABE Nr. 91686

nach § 22 StVZO in Verbindung mit § 20 StVZO

for granting a supplement for general type approval (ABE no. 91686) in accordance with section 22 StVZO in conjunction with section 20 StVZO

Prüfgegenstand / Subject : Distanzringe / Wheel spacers
 Typ, Ausf. / Type, Version : 55664-11, -12, -13, -15, -18, -20
 Hersteller / Manufacturer : H&R Spezialfedern GmbH & Co. KG Anhang / Attachment 23

Verwendungsbereich / Application range

Fahrzeughersteller <i>Vehicle manufacturer</i>	Fahrzeugtyp <i>Vehicle type</i>	Handels- bezeichnung <i>Trade name</i>	EG-TG-Nr. +) <i>Type approval No.</i>
BMW (D) / 0005	G4C	BMW 4er Gran Coupé Limousine / Saloon 2WD/4WD, x-drive (G26)	e1*2018/858*00122* ..

+) in Bezug auf die Verordnung (EU) Nr. 2018/858 / *with regard to Regulation (EU) No. 2018/858*
Angaben zu den serienmäßigen Rad-/Reifenkombinationen /
Details about the OE-tyre/wheel combinations

Zulässig sind folgende serienmäßige Rad-/Reifenkombinationen. Die Auflagen in Anlage 2 sind zu beachten:

The following OE-tyre/wheel combinations are permitted under acceptance of the requirements of annex 2.

Distanzring- breite in mm	Bereifung nur Achse 1 = (v) nur Achse 2 = (h)	Radgröße nur Achse 1 = (v) nur Achse 2 = (h)	Einpreßtiefe in mm Rad / Gesamt	Auflagen
<i>Wheel spacer- width in mm</i>	<i>Tyres</i>	<i>Wheel dimension</i>	<i>Offset in mm Wheel / Total</i>	<i>Requirements</i>
	<i>only axle 1 = (v) only axle 2 = (h)</i>	<i>only axle 1 = (v) only axle 2 = (h)</i>		
11	225/55 R17 (v/h)	7,5 x 17 (v/h)	+ 30 / + 19	A1), A2), A27), A28), EB11), H2), Z3)
	245/45 R18 (v/h)	8,5 x 18 (v/h)	+ 36 / + 25	
	245/40 R19 (v)	8,5 x 19 (v)	+ 35 / + 24	
	255/40 R19 (h)	9 x 19 (h)	+ 42 / + 31	
	245/35 R20 (v)	8,5 x 20 (v)	+ 35 / + 24	
	255/35 R20 (h)	9 x 20 (h)	+ 42 / + 31	
12	225/55 R17 (v/h)	7,5 x 17 (v/h)	+ 30 / + 18	A1), A2), A27), A28), EB11), H2), Z3)
	245/45 R18 (v/h)	8,5 x 18 (v/h)	+ 36 / + 24	
	245/40 R19 (v)	8,5 x 19 (v)	+ 35 / + 23	
	255/40 R19 (h)	9 x 19 (h)	+ 42 / + 30	
	245/35 R20 (v)	8,5 x 20 (v)	+ 35 / + 23	
	255/35 R20 (h)	9 x 20 (h)	+ 42 / + 30	

Prüfgegenstand / Subject : Distanzringe / Wheel spacers
 Typ, Ausf. / Type, Version : 55664-11, -12, -13, -15, -18, -20
 Hersteller / Manufacturer : H&R Spezialfedern GmbH & Co. KG Anhang / Attachment 23

Distanzring- breite in mm	Bereifung nur Achse 1 = (v) nur Achse 2 = (h)	Radgröße nur Achse 1 = (v) nur Achse 2 = (h)	Einpreßtiefe in mm Rad / Gesamt	Auflagen
Wheel spacer- width in mm	Tyres only axle 1 = (v) only axle 2 = (h)	Wheel dimension only axle 1 = (v) only axle 2 = (h)	Offset in mm Wheel / Total	Requirements
13	225/55 R17 (v/h)	7,5 x 17 (v/h)	+ 30 / + 17	A1), A2), A27), A28), EB11), H2), Z3)
	245/45 R18 (v/h)	8,5 x 18 (v/h)	+ 36 / + 23	
	245/40 R19 (v)	8,5 x 19 (v)	+ 35 / + 22	
	255/40 R19 (h)	9 x 19 (h)	+ 42 / + 29	
	245/35 R20 (v)	8,5 x 20 (v)	+ 35 / + 22	
	255/35 R20 (h)	9 x 20 (h)	+ 42 / + 29	
15	225/55 R17 (v/h)	7,5 x 17 (v/h)	+ 30 / + 15	A1), A2), A27), A28), EA11), EB1), H2), Z3)
	245/45 R18 (v/h)	8,5 x 18 (v/h)	+ 36 / + 21	
	245/40 R19 (v)	8,5 x 19 (v)	+ 35 / + 20	
	255/40 R19 (h)	9 x 19 (h)	+ 42 / + 27	
	245/35 R20 (v)	8,5 x 20 (v)	+ 35 / + 20	
	255/35 R20 (h)	9 x 20 (h)	+ 42 / + 27	
18	245/45 R18 (v/h)	8,5 x 18 (v/h)	+ 36 / + 18	A1), A2), A27), A28), EA1), EB2), H2), K2e), K4b), Z3)
	245/40 R19 (v)	8,5 x 19 (v)	+ 35 / + 17	
	255/40 R19 (h)	9 x 19 (h)	+ 42 / + 24	
	245/35 R20 (v)	8,5 x 20 (v)	+ 35 / + 17	
	255/35 R20 (h)	9 x 20 (h)	+ 42 / + 24	
20	255/40 R19 (h)	9 x 19 (h)	+ 42 / + 22	A1), A2), A27), A28), EB2), H2), K4b), Z3)
	255/35 R20 (h)	9 x 20 (h)	+ 42 / + 22	

10.12.2021

ha

Prüfgegenstand / Subject : Distanzringe / *Wheel spacers*
Typ, Ausf. / Type, Version : 55664-11, -12, -13, -15
Hersteller / Manufacturer : H&R Spezialfedern GmbH & Co. KG **Anhang / Attachment 24**

Verwendungsbereich / Application range

Fahrzeughersteller <i>Vehicle manufacturer</i>	Fahrzeugtyp <i>Vehicle type</i>	Handels- bezeichnung <i>Trade name</i>	EG-TG-Nr. +) <i>Type approval No.</i>
BMW M / 7909	G234M	BMW M3 Limousine / <i>Saloon</i> (incl. Competition) (G80)	e1*2018/858*00003* ..

+) in Bezug auf die Verordnung (EU) Nr. 2018/858 / *with regard to Regulation (EU) No. 2018/858*

Angaben zu den serienmäßigen Rad-/Reifenkombinationen /
Details about the OE-tyre/wheel combinations

Zulässig sind folgende serienmäßige Rad-/Reifenkombinationen. Die Auflagen in Anlage 2 sind zu beachten:

The following OE-tyre/wheel combinations are permitted under acceptance of the requirements of annex 2.

Distanzring- breite in mm	Bereifung nur Achse 1 = (v) nur Achse 2 = (h)	Radgröße nur Achse 1 = (v) nur Achse 2 = (h)	Einpreßtiefe in mm Rad / Gesamt	Auflagen
<i>Wheel spacer- width in mm</i>	<i>Tyres</i> <i>only axle 1 = (v)</i> <i>only axle 2 = (h)</i>	<i>Wheel dimension</i> <i>only axle 1 = (v)</i> <i>only axle 2 = (h)</i>	<i>Offset in mm</i> <i>Wheel / Total</i>	<i>Requirements</i>
11	275/35 R19 (v) 275/35 R19 (h)	9,0 x 19 (v) 9,5 x 19 (h)	+ 20 / + 9 + 20 / + 9	A1), A2), A27), A28), H2), K50), Z3)
	275/40 R18 (v) 285/35 R19 (h)	9,5 x 18 (v) 10,5 x 19 (h)	+ 20 / + 9 + 20 / + 9	A1), A2), A27), A28), EB1), H2), K18), K50), Z3)
	275/35 R19 (v) 285/30 R20 (h)	9,5 x 19 (v) 10,5 x 20 (h)	+ 20 / + 9 + 20 / + 9	
	285/30 R20 (v) 295/25 R21 (h)	9,5 x 20 (v) 10,5 x 21 (h)	+ 20 / + 9 + 20 / + 9	A1), A2), A27), A28), EB1), H2), K9a), K18), K50), Z3)

Gutachten Nr. / Expert Opinion No. 172KA0009-04

zur Erteilung eines Nachtrags zur ABE Nr. 91686

nach § 22 StVZO in Verbindung mit § 20 StVZO

for granting a supplement for general type approval (ABE no. 91686) in

accordance with section 22 StVZO in conjunction with section 20 StVZO

Prüfgegenstand / Subject : Distanzringe / Wheel spacers

Typ, Ausf. / Type, Version : 55664-11, -12, -13, -15

Hersteller / Manufacturer : H&R Spezialfedern GmbH & Co. KG

Anhang / Attachment 24

Distanzring- breite in mm	Bereifung nur Achse 1 = (v) nur Achse 2 = (h)	Radgröße nur Achse 1 = (v) nur Achse 2 = (h)	Einpreßtiefe in mm Rad / Gesamt	Auflagen
Wheel spacer- width in mm	Tyres only axle 1 = (v) only axle 2 = (h)	Wheel dimension only axle 1 = (v) only axle 2 = (h)	Offset in mm Wheel / Total	Requirements
12	275/35 R19 (v) 275/35 R19 (h)	9,0 x 19 (v) 9,5 x 19 (h)	+ 20 / + 8 + 20 / + 8	A1), A2), A27), A28), H2), K50), Z3)
	275/40 R18 (v) 285/35 R19 (h)	9,5 x 18 (v) 10,5 x 19 (h)	+ 20 / + 8 + 20 / + 8	A1), A2), A27), A28), EB1), H2), K18), K50), Z3)
	275/35 R19 (v) 285/30 R20 (h)	9,5 x 19 (v) 10,5 x 20 (h)	+ 20 / + 8 + 20 / + 8	
	285/30 R20 (v) 295/25 R21 (h)	9,5 x 20 (v) 10,5 x 21 (h)	+ 20 / + 8 + 20 / + 8	A1), A2), A27), A28), EA11), EB2), H2), K9a), K18), K50), Z3)
13	275/35 R19 (v) 275/35 R19 (h)	9,0 x 19 (v) 9,5 x 19 (h)	+ 20 / + 7 + 20 / + 7	A1), A2), A27), A28), H2), K50), Z3)
	275/40 R18 (v) 285/35 R19 (h)	9,5 x 18 (v) 10,5 x 19 (h)	+ 20 / + 7 + 20 / + 7	A1), A2), A27), A28), EB1), H2), K18), K50), Z3)
	275/35 R19 (v) 285/30 R20 (h)	9,5 x 19 (v) 10,5 x 20 (h)	+ 20 / + 7 + 20 / + 7	
	285/30 R20 (v) 295/25 R21 (h)	9,5 x 20 (v) 10,5 x 21 (h)	+ 20 / + 7 + 20 / + 7	A1), A2), A27), A28), EA11), EB2), H2), K9a), K9b), K18), K50), Z3)
15	275/35 R19 (v) 275/35 R19 (h)	9,0 x 19 (v) 9,5 x 19 (h)	+ 20 / + 5 + 20 / + 5	A1), A2), A27), A28), EA11), EB1), H2), K9a), K9b), K18), K50), Z3)
	275/40 R18 (v) 285/35 R19 (h)	9,5 x 18 (v) 10,5 x 19 (h)	+ 20 / + 5 + 20 / + 5	
	275/35 R19 (v) 285/30 R20 (h)	9,5 x 19 (v) 10,5 x 20 (h)	+ 20 / + 5 + 20 / + 5	
	275/35 R19 (v) 285/30 R20 (h)	9,5 x 19 (v) 10,5 x 20 (h)	+ 20 / + 5 + 20 / + 5	

§22 91686*04

Gutachten Nr. / Expert Opinion No. 172KA0009-04

zur Erteilung eines Nachtrags zur ABE Nr. 91686

nach § 22 StVZO in Verbindung mit § 20 StVZO

*for granting a supplement for general type approval (ABE no. 91686) in
 accordance with section 22 StVZO in conjunction with section 20 StVZO*

Prüfgegenstand / Subject : Distanzringe / Wheel spacers
 Typ, Ausf. / Type, Version : 55664-11, -12, -13, -15
 Hersteller / Manufacturer : H&R Spezialfedern GmbH & Co. KG Anhang / Attachment 24

Distanzring- breite in mm	Bereifung nur Achse 1 = (v) nur Achse 2 = (h)	Radgröße nur Achse 1 = (v) nur Achse 2 = (h)	Einpreßtiefe in mm Rad / Gesamt	Auflagen
<i>Wheel spacer- width in mm</i>	<i>Tyres only axle 1 = (v) only axle 2 = (h)</i>	<i>Wheel dimension only axle 1 = (v) only axle 2 = (h)</i>	<i>Offset in mm Wheel / Total</i>	<i>Requirements</i>
15	285/30 R20 (v) 295/25 R21 (h)	9,5 x 20 (v) 10,5 x 21 (h)	+ 20 / + 5 + 20 / + 5	A1), A2), A27), A28), EA11), EB2), H2), K9a), K9b), K18), K50), Z3)

10.12.2021

ha

§22 91686*04

Prüfgegenstand / Subject : Distanzringe / Wheel spacers
 Typ, Ausf. / Type, Version : 55664-11, -12, -13, -15
 Hersteller / Manufacturer : H&R Spezialfedern GmbH & Co. KG Anhang / Attachment 25

Verwendungsbereich / Application range

Fahrzeughersteller Vehicle manufacturer	Fahrzeugtyp Vehicle type	Handels- bezeichnung Trade name	EG-TG-Nr. +) Type approval No.
BMW M / 7909	G234M	BMW M4 Coupé (G82) BMW M4 Cabrio / Convertible (G83) (incl. Competition)	e1*2018/858*00003* . .

+) in Bezug auf die Verordnung (EU) Nr. 2018/858 / with regard to Regulation (EU) No. 2018/858

Angaben zu den serienmäßigen Rad-/Reifenkombinationen /
Details about the OE-tyre/wheel combinations

Zulässig sind folgende serienmäßige Rad-/Reifenkombinationen. Die Auflagen in Anlage 2 sind zu beachten:

The following OE-tyre/wheel combinations are permitted under acceptance of the requirements of annex 2.

Distanzring- breite in mm	Bereifung nur Achse 1 = (v) nur Achse 2 = (h)	Radgröße nur Achse 1 = (v) nur Achse 2 = (h)	Einpreßtiefe in mm Rad / Gesamt	Auflagen
Wheel spacer- width in mm	Tyres only axle 1 = (v) only axle 2 = (h)	Wheel dimension only axle 1 = (v) only axle 2 = (h)	Offset in mm Wheel / Total	Requirements
11	275/35 R19 (v) 275/35 R19 (h)	9,0 x 19 (v) 9,5 x 19 (h)	+ 20 / + 9 + 20 / + 9	A2), A27), A28), H2), Z3)
	275/40 R18 (v) 285/35 R19 (h)	9,5 x 18 (v) 10,5 x 19 (h)	+ 20 / + 9 + 20 / + 9	A1), A2), A27), A28), H2), K8a), Z3)
	275/35 R19 (v) 285/30 R20 (h)	9,5 x 19 (v) 10,5 x 20 (h)	+ 20 / + 9 + 20 / + 9	
	285/30 R20 (v) 295/25 R21 (h)	9,5 x 20 (v) 10,5 x 21 (h)	+ 20 / + 9 + 20 / + 9	A1), A2), A27), A28), EB1), H2), K7a), K8a), K8b), Z3)

Prüfgegenstand / Subject : Distanzringe / Wheel spacers

Typ, Ausf. / Type, Version : 55664-11, -12, -13, -15

Hersteller / Manufacturer : H&R Spezialfedern GmbH & Co. KG

Anhang / Attachment 25

Distanzring- breite in mm	Bereifung nur Achse 1 = (v) nur Achse 2 = (h)	Radgröße nur Achse 1 = (v) nur Achse 2 = (h)	Einpreßtiefe in mm Rad / Gesamt	Auflagen
Wheel spacer- width in mm	Tyres only axle 1 = (v) only axle 2 = (h)	Wheel dimension only axle 1 = (v) only axle 2 = (h)	Offset in mm Wheel / Total	Requirements
12	275/35 R19 (v)	9,0 x 19 (v)	+ 20 / + 8	A1), A2), A27), A28), H2), K8a), Z3)
	275/35 R19 (h)	9,5 x 19 (h)	+ 20 / + 8	
	275/40 R18 (v)	9,5 x 18 (v)	+ 20 / + 8	
	285/35 R19 (h)	10,5 x 19 (h)	+ 20 / + 8	
	275/35 R19 (v)	9,5 x 19 (v)	+ 20 / + 8	
	285/30 R20 (h)	10,5 x 20 (h)	+ 20 / + 8	
13	285/30 R20 (v)	9,5 x 20 (v)	+ 20 / + 8	A1), A2), A27), A28), EA11), EB1), H2), K7a), K8a), K8b), Z3)
	295/25 R21 (h)	10,5 x 21 (h)	+ 20 / + 8	
	275/35 R19 (v)	9,0 x 19 (v)	+ 20 / + 7	A1), A2), A27), A28), H2), K8a), Z3)
	275/35 R19 (h)	9,5 x 19 (h)	+ 20 / + 7	
	275/40 R18 (v)	9,5 x 18 (v)	+ 20 / + 7	A1), A2), A27), A28), H2), K8a), K8b), Z3)
	285/35 R19 (h)	10,5 x 19 (h)	+ 20 / + 7	
	275/35 R19 (v)	9,5 x 19 (v)	+ 20 / + 7	A1), A2), A27), A28), EA11), EB1), H2), K7a), K7b), K8a), K8b), K8c), Z3)
	285/30 R20 (h)	10,5 x 20 (h)	+ 20 / + 7	
285/30 R20 (v)	9,5 x 20 (v)	+ 20 / + 7	A1), A2), A27), A28), EA11), EB1), H2), K7a), K7b), K8a), K8b), K8c), Z3)	
295/25 R21 (h)	10,5 x 21 (h)	+ 20 / + 7		

§22 91686*04

Prüfgegenstand / Subject : Distanzringe / Wheel spacers

Typ, Ausf. / Type, Version : 55664-11, -12, -13, -15

Hersteller / Manufacturer : H&R Spezialfedern GmbH & Co. KG Anhang / Attachment 25

Distanzringbreite in mm	Bereifung nur Achse 1 = (v) nur Achse 2 = (h)	Radgröße nur Achse 1 = (v) nur Achse 2 = (h)	Einpreßtiefe in mm Rad / Gesamt	Auflagen
Wheel spacer-width In mm	Tyres only axle 1 = (v) only axle 2 = (h)	Wheel dimension only axle 1 = (v) only axle 2 = (h)	Offset in mm Wheel / Total	Requirements
15	275/35 R19 (v) 275/35 R19 (h)	9,0 x 19 (v) 9,5 x 19 (h)	+ 20 / + 5 + 20 / + 5	A1), A2), A27), A28), EA11), H2), K7a), K7b), K8a), Z3)
	275/40 R18 (v) 285/35 R19 (h)	9,5 x 18 (v) 10,5 x 19 (h)	+ 20 / + 5 + 20 / + 5	A1), A2), A27), A28), EA11), EB1), H2), K7a), K7b), K8a), K8b), Z3)
	275/35 R19 (v) 285/30 R20 (h)	9,5 x 19 (v) 10,5 x 20 (h)	+ 20 / + 5 + 20 / + 5	
	285/30 R20 (v) 295/25 R21 (h)	9,5 x 20 (v) 10,5 x 21 (h)	+ 20 / + 5 + 20 / + 5	A1), A2), A27), A28), EA11), EB2), H2), K7a), K7b), K8a), K8b), K8c), Z3)

10.12.2021

ha

§22 91686*04

Prüfgegenstand / Subject : Distanzringe / Wheel spacers
 Typ / Type : 55664
 Hersteller / Manufacturer : H&R Spezialfedern GmbH & Co. KG

Anlage / Annex 2, Blatt / Sheet 1

Auflagen / Requirements

A1)

Der vorschriftsmäßige Zustand des Fahrzeuges ist durch einen amtlich anerkannten Sachverständigen oder Prüfer für den Kraftfahrzeugverkehr oder einen Kraftfahrzeugsachverständigen oder einen Angestellten einer Überwachungsorganisation nach Abschnitt 4 der Anlage VIIIb zur StVZO unter Angabe von Fahrzeughersteller, Fahrzeugtyp und Fahrzeugidentifizierungsnummer bescheinigen zu lassen.

A test, after installation of the wheels spacers, to be carried out by an officially appointed inspector / tester for automotive traffic or a testing engineer of an officially authorised inspection organisation with the registered datas: vehicle manufacturer, vehicle type and VIN, is deemed necessary.

A2)

Angaben zu den Befestigungselementen. / *Data fastening elements.*

Gesteckte Distanzringe in Verbindung mit Serien-LM-Rädern: Anhang 1 bis 25	11 / 12 mm Distanzringe	13 / 15 mm Distanzringe	18 / 20 mm Distanzringe
<i>Wheel spacers / clamped in combination with OE light alloy wheels: Attachment 1 up to 25</i>	<i>11 / 12 mm wheel spacers</i>	<i>13 / 15 mm wheel spacers</i>	<i>18 / 20 mm wheel spacers</i>
Kegelbundschrauben Schaftlänge (mm) H&R Artikel Nr. / Bolts with cone seat shaft length (mm) H&R article no.	40 14254001 ww. / opt. B14254001	43 14254301 ww. / opt. B14254301	48 14254801 ww. / opt. B14254801

Alle Befestigungselemente sind nach ca. 100km Fahrtstrecke mit einem geeigneten Drehmomentschlüssel zu kontrollieren.

All fastening elements have to be checked with a suitable torque wrench after a distance of 100km.

Prüfgegenstand / Subject : Distanzringe / Wheel spacers
 Typ / Type : 55664
 Hersteller / Manufacturer : H&R Spezialfedern GmbH & Co. KG

Anlage / Annex 2, Blatt / Sheet 2

A27)

Fahrwerk, Lenkung und Bremsanlagen müssen dem Serienzustand entsprechen.

The chassis, steering system and the brake units must be series type.

A28)

Die Hinweise in der Montageanleitung des Herstellers der Distanzringe sind zu beachten. Der Einbau von Distanzringen ist nicht zulässig, wenn der Durchmesser der Distanzringe kleiner ist als der Durchmesser der Radanlagefläche der Räder. Die Distanzringe sind nicht in Verbindung mit Stahlrädern zugelassen. Die Verwendung von Schneeketten ist nicht zulässig.

The assembly instruction has to be noticed. It is not allowed to use the wheel spacers when the diameter of the wheel spacers is smaller than the diameter of the contact surface of the OE wheels. It is not allowed to use the wheel spacers in combination with steel wheels. The use of snow chains is not permitted.

EA/EB)

Auflagen zur Radabdeckung EA1) bis EA3) und EB1) bis EB3)

Requirements concerning the wheel covers EA1) to EA3) and EB1) to EB3)

Auflage / Requirement	Breite der Radabdeckung „X“ in mm / Width „X“ of the wheel cover in mm	Gültig für Achse / Valid for axle
EA1)	5	1
EA2)	10	1
EA3)	15	1
EB1)	5	2
EB2)	10	2
EB3)	15	2

Eine ausreichende Abdeckung der Rad-/Reifenkombination ist durch Anbau von „X“ aufragenden und dauerhaft befestigten Radabdeckungsverbreiterungen im Bereich von 30 Grad nach vorne und 50 Grad nach hinten (zu der senkrechten Mittelachse des Rades) herzustellen. Die ausreichende Radabdeckung kann auch durch Aufweiten der Kotflügel erreicht werden. Die gesamte Breite der Umrüstkombination muss, unter Beachtung des maximal möglichen Betriebsmaßes des Reifens (1,04 fache der Nennbreite des Reifens), in dem oben genannten Bereich abgedeckt sein.

Wheel covers with „X“ width have to be installed to provide an adequate cover of the wheels and tyres. The „X“ additional wheel covers must be installed between 30 degree forward and 50 degree backward to the vertical middle axle of the wheel. It is also possible to cover the wheels with expanding the wheel houses. The complete width of the tyres (including the nominal width multiplied with 1.04) must be covered with the wheel covers or with the expanded wheel houses.

Prüfgegenstand / Subject	: Distanzringe / Wheel spacers
Typ / Type	: 55664
Hersteller / Manufacturer	: H&R Spezialfedern GmbH & Co. KG

Anlage / Annex 2, Blatt / Sheet 3

EA11)

Eine ausreichende Abdeckung der Rad-/Reifenkombination an Achse 1 ist durch Anbau von 5 mm aufragenden und dauerhaft befestigten Radabdeckungsverbreiterungen im Bereich von 30 Grad nach vorne (zu der senkrechten Mittelachse des Rades) herzustellen. Die ausreichende Radabdeckung kann auch durch Aufweiten der Kotflügel erreicht werden. Die gesamte Breite der Umrüstkombination muss, unter Beachtung des maximal möglichen Betriebsmaßes des Reifens (1,04 fache der Nennbreite des Reifens), in dem oben genannten Bereich abgedeckt sein.

5 mm width suitable components (e.g. spoiler edges or flared wheel guards) are to be installed to provide an adequate cover of the wheels and tyres on axle 1. The 5 mm additional wheel guards must installed in the area of 30 degree forward to the vertical middle axle of the wheel. It is also possible to cover the wheels with expanding the wheel houses. The complete width of the tyres (including the nominal width multiplied with 1.04) must be covered with the wheel covers or with the expanded wheel houses.

EA22)

Eine ausreichende Abdeckung der Rad-/Reifenkombination an Achse 1 ist durch Anbau von 10 mm aufragenden und dauerhaft befestigten Radabdeckungsverbreiterungen im Bereich von 30 Grad nach vorne (zu der senkrechten Mittelachse des Rades) herzustellen. Die ausreichende Radabdeckung kann auch durch Aufweiten der Kotflügel erreicht werden. Die gesamte Breite der Umrüstkombination muss, unter Beachtung des maximal möglichen Betriebsmaßes des Reifens (1,04 fache der Nennbreite des Reifens), in dem oben genannten Bereich abgedeckt sein.

10 mm width suitable components (e.g. spoiler edges or flared wheel guards) are to be installed to provide an adequate cover of the wheels and tyres on axle 1. The 10 mm additional wheel guards must installed in the area of 30 degree forward to the vertical middle axle of the wheel. It is also possible to cover the wheels with expanding the wheel houses. The complete width of the tyres (including the nominal width multiplied with 1.04) must be covered with the wheel covers or with the expanded wheel houses.

EB11)

Eine ausreichende Abdeckung der Rad-/Reifenkombination an Achse 2 ist durch Anbau von 5 mm aufragenden und dauerhaft befestigten Radabdeckungsverbreiterungen im Bereich von 50 Grad nach hinten (zu der senkrechten Mittelachse des Rades) herzustellen. Die ausreichende Radabdeckung kann auch durch Aufweiten der Kotflügel erreicht werden. Die gesamte Breite der Umrüstkombination muss, unter Beachtung des maximal möglichen Betriebsmaßes des Reifens (1,04 fache der Nennbreite des Reifens), in dem oben genannten Bereich abgedeckt sein.

5 mm width suitable components (e.g. spoiler edges or flared wheel guards) are to be installed to provide an adequate cover of the wheels and tyres on axle 2. The 5 mm additional wheel guards must installed in the area of 50 degree backward to the vertical middle axle of the wheel. It is also possible to cover the wheels with expanding the wheel houses. The complete width of the tyres (including the nominal width multiplied with 1.04) must be covered with the wheel covers or with the expanded wheel houses.

Prüfgegenstand / Subject : Distanzringe / Wheel spacers
 Typ / Type : 55664
 Hersteller / Manufacturer : H&R Spezialfedern GmbH & Co. KG

Anlage / Annex 2, Blatt / Sheet 4

EB22)

Eine ausreichende Abdeckung der Rad-/Reifenkombination an Achse 2 ist durch Anbau von 10 mm aufragenden und dauerhaft befestigten Radabdeckungsverbreiterungen im Bereich von 50 Grad nach hinten (zu der senkrechten Mittelachse des Rades) herzustellen. Die ausreichende Radabdeckung kann auch durch Aufweiten der Kotflügel erreicht werden. Die gesamte Breite der Umrüstkombination muss, unter Beachtung des maximal möglichen Betriebsmaßes des Reifens (1,04 fache der Nennbreite des Reifens), in dem oben genannten Bereich abgedeckt sein.

10 mm width suitable components (e.g. spoiler edges or flared wheel guards) are to be installed to provide an adequate cover of the wheels and tyres on axle 2. The 10 mm additional wheel guards must installed in the area of 50 degree backward to the vertical middle axle of the wheel. It is also possible to cover the wheels with expanding the wheel houses. The complete width of the tyres (including the nominal width multiplied with 1.04) must be covered with the wheel covers or with the expanded wheel houses.

EB33)

Eine ausreichende Abdeckung der Rad-/Reifenkombination an Achse 2 ist durch Anbau von 15 mm aufragenden und dauerhaft befestigten Radabdeckungsverbreiterungen im Bereich von 50 Grad nach hinten (zu der senkrechten Mittelachse des Rades) herzustellen. Die ausreichende Radabdeckung kann auch durch Aufweiten der Kotflügel erreicht werden. Die gesamte Breite der Umrüstkombination muss, unter Beachtung des maximal möglichen Betriebsmaßes des Reifens (1,04 fache der Nennbreite des Reifens), in dem oben genannten Bereich abgedeckt sein.

15 mm width suitable components (e.g. spoiler edges or flared wheel guards) are to be installed to provide an adequate cover of the wheels and tyres on axle 2. The 15 mm additional wheel guards must installed in the area of 50 degree backward to the vertical middle axle of the wheel. It is also possible to cover the wheels with expanding the wheel houses. The complete width of the tyres (including the nominal width multiplied with 1.04) must be covered with the wheel covers or with the expanded wheel houses.

F1)

Nur für Fahrzeuge mit Luftfederung und Niveauregulierung.

Only for vehicles with air suspension system and automatic level control.

F2)

Vor der Montage der Distanzringe sind die Fettkappen zu entfernen und danach auf die Distanzringe aufzustecken. *The OE grease caps has to be removed and replaced in the mounted wheel spacers.*

H2)

Bei Verwendung von anderen Rad-/Reifenkombinationen ist deren Eignung (Freigängigkeit, Fahrverhalten usw.) gesondert zu überprüfen bzw. nachzuweisen. Verwendung der Distanzringe an der Vorder- und Hinterachse, oder nur an der Hinterachse. Weiterhin ist es möglich Distanzringe mit unterschiedlicher Breite an Vorder- und Hinterachse zu kombinieren. Zum Beispiel: Achse 1 Distanzringe mit 15 mm Breite / Achse 2 Distanzringe mit 18 mm Breite. An Achse 1 nicht breitere Distanzringe als an Achse 2.

Prüfgegenstand / Subject : Distanzringe / Wheel spacers
 Typ / Type : 55664
 Hersteller / Manufacturer : H&R Spezialfedern GmbH & Co. KG

Anlage / Annex 2, Blatt / Sheet 5

Es bestehen keine technischen Bedenken gegen die zusätzliche Verwendung von geprüften Fahrwerkstieferlegungen (mit Teilegutachten oder ABE). Bei Fahrwerkstieferlegungen mit nicht serienmäßigen Endanschlüssen ist die Eignung der Umrüstung gesondert zu überprüfen bzw. nachzuweisen.

In case of using other wheel/tire combinations the clearance of the tuning combination and the driving behaviour has to be checked. Track extension by using wheel spacers on front and rear axle or only on rear axle in combination with light alloy wheels. For example: 15mm wheel spacers on axle 1 / 18mm wheel spacers on axle 2. Not wider wheel spacers on axle 1 than on axle 2. From a technical point of view there are no objections to combine a lowering set (with expert opinion or ABE report). As soon as the OE bump stops are changed in any way for a suspension modification, a separate examination by an authorised expert has to be done.

H3)

Vor der Montage der Distanzringe sind die Fettkappen zu entfernen und danach auf die Distanzringe aufzustecken. *The OE grease caps has to be removed and replaced in the mounted wheel spacers.*

H6)

Nur mit M-Paket Kunststoff Radläufen. Bei flachen Kunststoff Radläufen ist die Radabdeckung gesondert zu überprüfen. *Only with OE M-wheel guards. Flat wheel guards has to be checked separately.*

K2a)

Für ausreichende Freigängigkeit an Achse 1 sind die Radhäuser im oberen Radlaufbereich nachzuarbeiten (Radhausschale, Radlauf und Befestigungsteile). Weiterhin müssen die Übergänge zur Frontschürze angepasst werden.

To ensure an adequate freedom of movement of the wheels on axle 1 the wheel housing has to be reworked in the upper area (inner wheel housing, wheel arch and fixing elements). Also the connection-area of the front bumpersskirts has to be reworked.

K2b)

Für ausreichende Freigängigkeit an Achse 2 sind die Radhäuser im oberen Radlaufbereich nachzuarbeiten (Radhausschale, Radlauf und Befestigungsteile). Weiterhin müssen die Übergänge zur Heckschürze angepasst werden.

To ensure an adequate freedom of movement of the wheels on axle 2 the wheel housing has to be reworked in the upper area (inner wheel housing, wheel arch and fixing elements). Also the connection-area of the rear bumpersskirts has to be reworked.

K2c)

Zur Herstellung einer ausreichenden Freigängigkeit der Reifen an Achse 1 sind die Radhäuser im Radlaufbereich nachzuarbeiten und leicht auszustellen.

To ensure adequate freedom of movement of the wheels on axle 1, the wheel houses have to be reworked and widened in the area of the wheel arch.

Prüfgegenstand / Subject	: Distanzringe / Wheel spacers
Typ / Type	: 55664
Hersteller / Manufacturer	: H&R Spezialfedern GmbH & Co. KG

Anlage / Annex 2, Blatt / Sheet 6
K2d)

Für ausreichende Freigängigkeit an Achse 2 sind die Radhäuser im oberen Radlaufbereich nachzuarbeiten und aufzuweiten (Radhausschale, Radlauf und Befestigungsteile). Weiterhin müssen die Übergänge zur Heckschürze angepasst werden.

To ensure an adequate freedom of movement of the wheels on axle 2 the wheel housing has to be reworked and widened in the upper area (inner wheel housing, wheel arch and fixing elements). Also the connection-area of the rear bumperskirts has to be reworked.

K2e)

Zur Herstellung einer ausreichenden Freigängigkeit der Reifen an Achse 1 sind die Kotflügel- kanten anzulegen und die Radläufe aufzuweiten.

To ensure adequate freedom of motion of the wheels on axle 1, the inner wheel house edges have to be reworked (planning) and the wheel arch has to be widened.

K3)

Für ausreichende Freigängigkeit an Achse 2 sind die Radhäuser innen im Radlaufbereich nachzuarbeiten. Weiterhin müssen die Übergänge Kotflügel / Heckschürze angepasst werden.

To ensure adequate freedom of motion of the wheels on axle 2 the wheel houses must be modified inside in the area of the rotating wheel. Also the connection-area of the rear plastic bumper has to be reworked.

K3c)

Zur Herstellung einer ausreichenden Freigängigkeit der Reifen an Achse 2 sind die Radhausschalen im Radlaufbereich nachzuarbeiten.

To ensure adequate freedom of movement of the wheels on axle 2, the inner wheel houses have to be reworked in the area of the wheel arch.

K4)

Für ausreichende Freigängigkeit an Achse 1 und 2 sind die Radhäuser innen im Radlaufbereich nachzuarbeiten. Weiterhin müssen die Übergänge Kotflügel / Front-, Heckschürze angepasst werden.

To ensure adequate freedom of motion of the wheels on axle 1 and 2 the wheel houses must be modified inside in the area of the rotating wheel. Also the connection-area of the front and rear plastic bumpers has to be reworked.

K4a)

Für ausreichende Freigängigkeit an Achse 1 und 2 sind die Radhäuser innen im Bereich der Anbindung der Kotflügelverbreiterungen anzupassen. Weiterhin müssen die Übergänge Kotflügel / Front,- Heckschürze angepasst werden.

To ensure adequate freedom of motion of the wheels on axle 1 and 2 the wheel houses must be modified inside in the connection area of the wheel house extensions. Also the connection-area of the front and rear plastic bumper has to be reworked.

Prüfgegenstand / Subject : Distanzringe / Wheel spacers
Typ / Type : 55664
Hersteller / Manufacturer : H&R Spezialfedern GmbH & Co. KG

Anlage / Annex 2, Blatt / Sheet 7

K4b)

Zur Herstellung einer ausreichenden Freigängigkeit der Reifen an Achse 2 sind die Innenkotflügel im Radlaufbereich nachzuarbeiten (Filz ausschneiden) und die Übergänge zur Heckschürze sind nachzuarbeiten.

To ensure adequate freedom of motion of the wheels on axle 2, the inner wheel houses have to be reworked in the area of the rotating wheel (cutting the felt material) and the connecting area to the rear valance has to be reworked.

K5)

Für ausreichende Freigängigkeit an Achse 2 sind die Radhäuser innen im oberen Radlaufbereich nachzuarbeiten. Weiterhin müssen die Innenkotflügel und die Übergänge Kotflügel / Heckschürze angepasst werden.

To ensure adequate freedom of motion of the wheels on axle 2 the wheel houses must be modified inside in the area of the rotating wheel. Also the inner plastic wheel houses and the connection-area of the rear plastic bumper has to be reworked.

K5a)

Für ausreichende Freigängigkeit an Achse 2 sind die Radhäuser innen im oberen Radlaufbereich nachzuarbeiten und aufzuweiten. Weiterhin müssen die Innenkotflügel und die Übergänge Kotflügel / Heckschürze angepasst werden.

To ensure adequate freedom of motion of the wheels on axle 2 the wheel houses must be modified inside and widen in the area of the rotating wheel. Also the inner plastic wheel houses and the connection-area of the rear plastic bumper has to be reworked.

K6)

Zur Herstellung einer ausreichenden Freigängigkeit der Reifen an Achse 1 und 2 sind die Radlaufbereiche außen anzupassen. Weiterhin müssen die Übergänge Kotflügel / Schürzen und die Innenkotflügel angepasst werden.

To ensure adequate freedom of motion of the wheels on axle 1 and 2 the wheel house openings in the area of the rotating wheel has to be reworked outside. Also the connection-area of the plastic bumpers and the plastic inner wheel houses has to be reworked.

K6a)

Für ausreichende Freigängigkeit an Achse 1 sind die Radhäuser innen im oberen Radlaufbereich nachzuarbeiten. Weiterhin müssen die Innenkotflügel und die Übergänge Kotflügel / Frontschürze angepasst werden.

To ensure adequate freedom of motion of the wheels on axle 1 the wheel houses must be modified inside in the area of the rotating wheel. Also the inner plastic wheel houses and the connection-area of the front plastic bumper has to be reworked.

Prüfgegenstand / Subject : Distanzringe / Wheel spacers
Typ / Type : 55664
Hersteller / Manufacturer : H&R Spezialfedern GmbH & Co. KG

Anlage / Annex 2, Blatt / Sheet 8

K7)

Zur Herstellung einer ausreichenden Freigängigkeit der Reifen an Achse 2 sind Radlaufbereiche außen anzupassen und aufzuweiten. Weiterhin müssen die Übergänge Kotflügel / Schürzen und die Innenkotflügel angepasst werden.

To ensure adequate freedom of motion of the wheels on axle 2 the wheel house openings in the area of the rotating wheel has to be reworked outside and widen. Also the connection-area of the plastic bumpers and the plastic inner wheel houses has to be reworked.

K7a)

Zur Herstellung einer ausreichenden Freigängigkeit der Reifen an Achse 1 sind die Innenkotflügel im vorderen und hinteren Bereich auf Höhe der Radmittelebene nachzuarbeiten.

To ensure adequate freedom of motion of the wheels on axle 1, the inner wheel houses have to be reworked in the forward and backward area (height of the wheel-center).

K7b)

Zur Herstellung einer ausreichenden Freigängigkeit der Reifen an Achse 1 sind die Kotflügel innen nachzuarbeiten und die Radläufe aufzuweiten.

To ensure adequate freedom of motion of the wheels on axle 1, the inner wheel houses have to be reworked and the wheel arch has to be widened.

K8)

Zur Herstellung einer ausreichenden Freigängigkeit der Reifen an Achse 2 sind die Radhäuser im Radlaufbereich anzupassen und leicht aufzuweiten. Weiterhin müssen die Übergänge Kotflügel / Schürzen und die Innenkotflügel angepasst werden.

To ensure adequate freedom of motion of the wheels on axle 2 the wheel house openings in the area of the rotating wheel has to be reworked an widen. Also the connection-area of the plastic bumpers and the plastic inner wheel houses has to be reworked.

K8a)

Zur Herstellung einer ausreichenden Freigängigkeit der Reifen an Achse 2 sind die Innenkotflügel Im Radlaufbereich nachzuarbeiten (ausschneiden oder warm verformen).

To ensure adequate freedom of motion of the wheels on axle 2, the inner wheel houses have to be reworked in the area of the wheel arch (cutting or warm deforming).

K8b)

Zur Herstellung einer ausreichenden Freigängigkeit der Reifen an Achse 2 sind die Zusatzradabdeckungen im hinteren Bereich nachzuarbeiten.

To ensure adequate freedom of motion of the wheels on axle 2, the additional wheel covers in the backward area have to be reworkd.

Prüfgegenstand / Subject	: Distanzringe / Wheel spacers
Typ / Type	: 55664
Hersteller / Manufacturer	: H&R Spezialfedern GmbH & Co. KG

Anlage / Annex 2, Blatt / Sheet 9

K8c)

Zur Herstellung einer ausreichenden Freigängigkeit der Reifen an Achse 2 sind die Radläufe im hinteren Bereich leicht aufzuweiten. Die Heckschürze muss im oberen Radlaufbereich aufgeweitet werden.

To ensure adequate freedom of motion of the wheels on axle 2, the wheel arch has to be widened in the backward area. The rear bumper has to be widened in the upper wheel arch area.

K9)

Zur Herstellung einer ausreichenden Freigängigkeit der Reifen an Achse 1 sind die Radhäuser im Radlaufbereich nachzubördeln bzw. aufzuweiten. Weiterhin müssen die Innenkotflügel angepasst werden.

To ensure adequate freedom of motion of the wheels on axle 1 the wheel house openings in the area of the rotating wheel has to be reworked resp. widen. Also the plastic inner wheel houses has to be reworked.

K9a)

Zur Herstellung einer ausreichenden Freigängigkeit der Reifen an Achse 1 sind die Innenkotflügel im vorderen und hinteren Bereich auf Höhe der Radmittelebene nachzuarbeiten.

To ensure adequate freedom of motion of the wheels on axle 1, the inner wheel houses have to be reworked in the forward and backward area (height of the wheel-center).

K9b)

Zur Herstellung einer ausreichenden Freigängigkeit der Reifen an Achse 1 sind die Kotflügel innen nachzuarbeiten und die Radläufe aufzuweiten.

To ensure adequate freedom of motion of the wheels on axle 1, the inner wheel houses have to be reworked and the wheel arch has to be widened.

K10)

Zur Herstellung einer ausreichenden Freigängigkeit der Reifen an Achse 1 und 2 sind die Innenkotflügel und die Kunststoffradläufe innen im Radlaufbereich nachzuarbeiten.

To ensure adequate freedom of motion of the wheels on axle 1 and 2 the wheel houses must be reworked inside and the OE wheel covers in the area of the rotating wheel has to be reworked.

K11)

Für ausreichende Freigängigkeit an Achse 1 und 2 sind die Radhäuser innen und im Radlaufbereich nachzuarbeiten (Kotflügel nachbördeln, Kanten und Kunststoffteile in den Radhäusern nacharbeiten). Weiterhin müssen die Übergänge Kotflügel / Front-, Heckschürze angepasst werden.

To ensure adequate freedom of motion of the wheels on axle 1 and 2 the wheel houses must be modified inside and in the area of the rotating wheel (widen resp. rework the wheel houses, edges, and plastic parts have to be reworked). Also the connection-area of the front and rear plastic bumpers has to be reworked.

Prüfgegenstand / Subject : Distanzringe / Wheel spacers
Typ / Type : 55664
Hersteller / Manufacturer : H&R Spezialfedern GmbH & Co. KG

Anlage / Annex 2, Blatt / Sheet 10

K12)

Zur Herstellung einer ausreichenden Freigängigkeit der Reifen an Achse 1 und 2 sind Radlaufbereiche außen leicht aufzuweiten. Weiterhin müssen die Übergänge Kotflügel / Schürzen und die Innenkotflügel angepasst werden.

To ensure adequate freedom of motion of the wheels on axle 1 and 2 the wheel house openings in the area of the rotating wheel has to be widen outside. Also the connection-area of the plastic bumpers and the plastic inner wheel houses has to be reworked.

K13)

Zur Herstellung einer ausreichenden Freigängigkeit der Reifen an Achse 1 und 2 sind die Radhausauschnittkanten leicht nachzuarbeiten, angrenzende Kunststoffkanten der Innenkotflügel und die Übergänge zur Front-, bzw. Heckschürze sind anzupassen.

To ensure adequate freedom of motion of the wheels on axle 1 and 2 the wheel house openings have to be reworked and plastic parts of the inner wheel houses have to be reworked. Also the connection-area of the front and rear plastic bumpers has to be reworked.

K14)

Zur Herstellung einer ausreichenden Freigängigkeit der Reifen an Achse 1 sind die Radlaufbereiche nachzuarbeiten. Weiterhin müssen die Übergänge Kotflügel / Schürzen und die Innenkotflügel angepasst werden.

To ensure adequate freedom of motion of the wheels on axle 1 the wheel house openings in the area of the rotating wheel has to be reworked. Also the connection-area of the plastic bumpers and the plastic inner wheel houses has to be reworked.

K15)

Zur Herstellung einer ausreichenden Freigängigkeit der Reifen an Achse 2 sind die Radlaufbereiche innen und im Bereich der hinteren Radabdeckung nachzuarbeiten.

To ensure adequate freedom of motion of the wheels on axle 2 the wheel house openings (inside area) and the area of the rear wheel covers has to be reworked.

K16)

Zur Herstellung einer ausreichenden Freigängigkeit der Reifen an Achse 2 sind die Innenkotflügel nachzuarbeiten. Zusätzlich angebrachte in das Radhaus ragende Radabdeckungserweiterungen durch äußerlich angebrachte Radabdeckungserweiterungen zu ersetzen.

To ensure adequate freedom of motion of the wheels on axle 2, the inner wheel house have to be reworked. Additional wheel covers which are mounted inside of the wheel houses have to be replaced by additional wheel covers which are mounted outside of the wheel houses.

Prüfgegenstand / Subject	: Distanzringe / Wheel spacers
Typ / Type	: 55664
Hersteller / Manufacturer	: H&R Spezialfedern GmbH & Co. KG

Anlage / Annex 2, Blatt / Sheet 11

K17)

Zur Herstellung einer ausreichenden Freigängigkeit der Reifen an Achse 2 sind die Innenkotflügel nachzuarbeiten und die Radläufe aufzuweiten. Zusätzlich angebrachte in das Radhaus ragende Radabdeckungserweiterungen durch äußerlich angebrachte Radabdeckungserweiterungen zu ersetzen.
To ensure adequate freedom of motion of the wheels on axle 2, the inner wheel house have to be reworked and the wheel houses have to be widened. Additional wheel covers which are mounted inside of the wheel houses have to be replaced by additional wheel covers which are mounted outside of the wheel houses.

K18)

Zur Herstellung einer ausreichenden Freigängigkeit der Reifen an Achse 2 sind die Radläufe aufzuweiten und die Radhauschalen nachzuarbeiten. Die Heckschürze muss im Radlaufbereich aufgeweitet werden. Die Radhausschalen und die Heckschürze müssen neu befestigt werden.
To ensure adequate freedom of motion of the wheels on axle 2, the wheel arch has to be widened and the inner wheel house covers have to be reworked. The rear bumper has to be widened in the wheel arch area. The inner wheel house covers and the rear bumper have to be refastened.

K30)

Nur für Fahrzeugausführung i3.
Only for vehicle version i3.

K40)

Nur für Fahrzeugausführung i3s.
Only for vehicle version i3s.

K50)

Zur Herstellung einer ausreichenden Freigängigkeit der Reifen an Achse 2 sind die serienmäßigen Kunststoff-Radhausverbreiterungen zu entfernen.
To ensure adequate freedom of motion of the wheels on axle 2, the OE plastic wheel house extension have to be removed.

L1)

Auch zulässig für Fahrzeuge mit Allrad-Lenkung.
Also allowed for vehicles with 4 wheel steering system.

Z1)

Anzugsmoment 120 Nm
 oder entsprechend den Angaben des Fahrzeugherstellers zur Befestigung der Räder. Die Befestigungselemente sind nach ca. 100 km Fahrtstrecke mit einem geeigneten Drehmomentschlüssel zu kontrollieren.

Gutachten Nr. / Expert Opinion No. 172KA0009-04
zur Erteilung eines Nachtrags zur ABE Nr. 91686
nach § 22 StVZO in Verbindung mit § 20 StVZO
*for granting a supplement for general type approval (ABE no. 91686) in
accordance with section 22 StVZO in conjunction with section 20 StVZO*

Prüfgegenstand / Subject : Distanzringe / Wheel spacers
Typ / Type : 55664
Hersteller / Manufacturer : H&R Spezialfedern GmbH & Co. KG

Anlage / Annex 2, Blatt / Sheet 12

*Mounting torque 120 Nm
or according to the manufacturers data for fixing the wheels. The fastening elements have to be checked with a
suitable torque wrench after a distance of 100 km.*

Z3)

Anzugsmoment 140 Nm
oder entsprechend den Angaben des Fahrzeugherstellers zur Befestigung der Räder. Die
Befestigungselemente sind nach ca. 100 km Fahrtstrecke mit einem geeigneten Drehmomentschlüssel
zu kontrollieren.

*Mounting torque 140 Nm
or according to the manufacturers data for fixing the wheels. The fastening elements have to be checked with a
suitable torque wrench after a distance of 100 km.*

Prüfgegenstand / Subject : Distanzringe / Wheel spacers
 Typ / Type : 55664
 Hersteller / Manufacturer : H&R Spezialfedern GmbH & Co. KG

Anlage / Annex 3, Blatt / Sheet 1

Übersicht der Zeichnungen und Beschreibungen /
Listing of the Drawings and Descriptions

Nr. / no.	Bezeichnung / Denomination	Zeichnungsnummer / Drawing no.	Datum / Date	Änderungsstand Gutachten Nr. / Document status Expert opinion no.
3.1 *	Distanzring 5-Loch DR-System / Wheel spacer 5 hole DR system Typ-Ausführung / Type-version 55664-11; B55664-11 (Breite 11mm / Width 11mm)	85-5566411-A-00	13.07.2017	172KA0009-00 Hersteller pdf-datei / Manufacturer file
3.2 *	Distanzring 5-Loch DR-System / Wheel spacer 5 hole DR system Typ-Ausführung / Type-version 55664-12; B55664-12 (Breite 12mm / Width 12mm)	85-5566412-A-00	13.07.2017	172KA0009-00 Hersteller pdf-datei / Manufacturer file
3.3 *	Distanzring 5-Loch DR-System / Wheel spacer 5 hole DR system Typ-Ausführung / Type-version 55664-13; B55664-13 (Breite 13mm / Width 13mm)	85-5566413-A-00	13.07.2017	172KA0009-00 Hersteller pdf-datei / Manufacturer file
3.4 *	Distanzring 5-Loch DR-System / Wheel spacer 5 hole DR system Typ-Ausführung / Type-version 55664-15; B55664-15 (Breite 15mm / Width 15mm)	85-5566415-A-00	13.07.2017	172KA0009-00 Hersteller pdf-datei / Manufacturer file

mit * gekennzeichnete Anhänge (unverändert) sind nicht mehr in diesem Nachtrag enthalten
 attachments marked with * are no longer in this supplement (unmodified)

Prüfgegenstand / Subject : Distanzringe / Wheel spacers
 Typ / Type : 55664
 Hersteller / Manufacturer : H&R Spezialfedern GmbH & Co. KG

Anlage / Annex 3, Blatt / Sheet 2

Übersicht der Zeichnungen und Beschreibungen /
Listing of the Drawings and Descriptions

Nr. / no.	Bezeichnung / Denomination	Zeichnungsnummer / Drawing no.	Datum / Date	Änderungsstand Gutachten Nr. / Document status Expert opinion no.
3.5 *	Distanzring 5-Loch DR-System / Wheel spacer 5 hole DR system Typ-Ausführung / Type-version 55664-18; B55664-18 (Breite 18mm / Width 18mm)	85-5566418-A-00	13.07.2017	172KA0009-00 Hersteller pdf-datei / Manufacturer file
3.6 *	Distanzring 5-Loch DR-System / Wheel spacer 5 hole DR system Typ-Ausführung / Type-version 55664-20; B55664-20 (Breite 20mm / Width 20mm)	85-5566420-A-00	13.07.2017	172KA0009-00 Hersteller pdf-datei / Manufacturer file
3.7 *	Kegelbundschrauben / Bolts with cone seat	040/S	08.11.2012	172KA0009-00 Hersteller pdf-datei / Manufacturer file
3.8 *	Technische Beschreibung des Herstellers / Technical description of the manufacturer (2 Seiten / pages)	---	08.12.2017	172KA0009-00 Hersteller pdf-datei / Manufacturer file
3.9 *	Montageanleitung / installation instruction (8 Seiten / pages)	---	03.2020	172KA0009-03 Hersteller pdf-datei / Manufacturer file

mit * gekennzeichnete Anhänge (unverändert) sind nicht mehr in diesem Nachtrag enthalten
 attachments marked with * are no longer in this supplement (unmodified)

Prüfgegenstand / Subject : Distanzringe / Wheel spacers
Typ / Type : 55664
Hersteller / Manufacturer : H&R Spezialfedern GmbH & Co. KG

Anlage / Annex 4, Blatt / Sheet 1

Erläuterungen zum Nachtrag / Explanation to supplement

Es wird berichtigt
Correction of

: --

Es wird geändert
Modification of

: Anhang 8;
Attachment 8

Es wird hinzugefügt
Addition of

: Anhänge 22, 23, 24 und 25;
Attachments 22, 23, 24 and 25

Auflagen K2e), K4b), K5a), K6a), K9a),
 K7a), K7b), K8a), K8b), K8c), K9b), K18),
 K50)
*Requirements K2e), K4b), K5a), K6a), K9a),
 K7a), K7b), K8a), K8b), K8c), K9b), K18),
 K50)*

Es entfällt
Deletion of

: --

H&R®

Das Fahrwerk!

System DR Wichtige Hinweise! Important Notes!

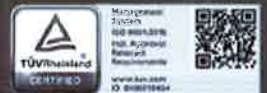
Made in Germany



Bitte unbedingt vor der Montage lesen.

Please read before installation.

www.h-r.com



D GB F I E P NL DK N S FIN GR TR PL RUS BUL ROU JPN

Wichtige Sicherheits- und Einbauhinweise für Trak⁺[®] Spurverbreiterungen System DR

Bitte unbedingt vor dem Einbau der Spurverbreiterungen die Sicherheits- und Einbauhinweise, die Montagehinweise, sowie das Teilegutachten oder die ABE durchlesen, und die darin enthaltenen Anweisungen genau befolgen. Die entsprechenden Teilegutachten/ABE's und die Einbauhinweise erhalten Sie unter www.h-r.com/gutachten.

Der Anbau von Spurverbreiterungen kann bei nicht sach- und fachgerechter Handhabung zu erheblichen Personen- und Sachschäden führen.

Vergleichen Sie vor dem Einbau das Teilegutachten oder die ABE mit den Papieren des Fahrzeugs, ob dieses H&R-Produkt für Ihr Fahrzeug geprüft worden ist.
Vergleichen Sie bitte das H&R-Produkt mit dem Teilegutachten oder der ABE, ob alle Bezeichnungen korrekt sind und dieses H&R-Produkt für Ihr Fahrzeug bestimmt ist.
Die Verwendung an Fahrzeugen die nicht im Teilegutachten oder in der ABE aufgeführt sind, ist nicht zulässig.

Lassen Sie den Einbau nur in Vertrags- oder Fachwerkstätten vornehmen. Nur diese verfügen über das entsprechende Fachwissen und Werkzeug.
Fahrzeuge mit Hybrid- oder Elektroantrieb dürfen nur in Fachbetrieben oder Werkstätten umgerüstet werden, die spezielle Schulungen für Fahrzeuge mit Hochvoltssystemen besucht haben und den Umgang mit dieser Technik sicher beherrschen.

Die Verwendung von Stahlfelgen ist generell ausgeschlossen, sofern in dem jeweiligen fahrzeugspezifischen Teilegutachten die Verwendung von Stahlfelgen nicht ausdrücklich freigegeben ist.

Bewahren Sie diese Sicherheits- und Einbauhinweise im Fahrzeug auf und beachten Sie diese Hinweise bei einem Radwechsel.

Die von uns vorgesehene sichere Funktion und Zulässigkeit der Spurverbreiterungen setzt die strikte Beachtung und Einhaltung dieser Sicherheits- und Einbauhinweise sowie der jeweiligen Teilegutachten oder ABE's voraus!

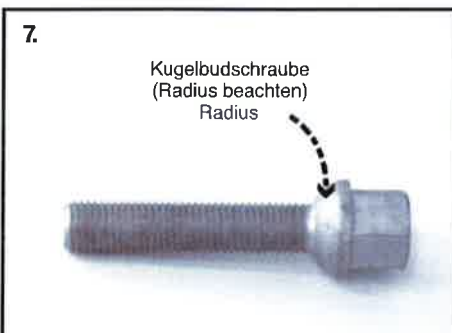
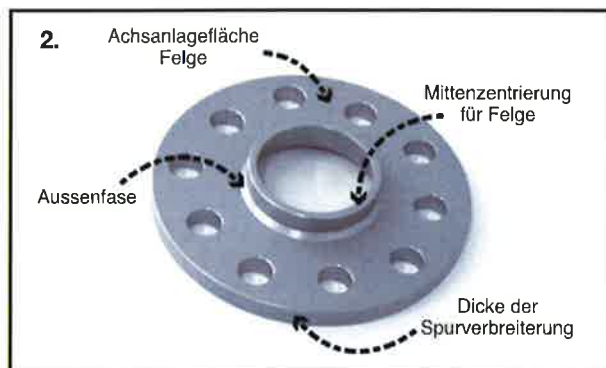
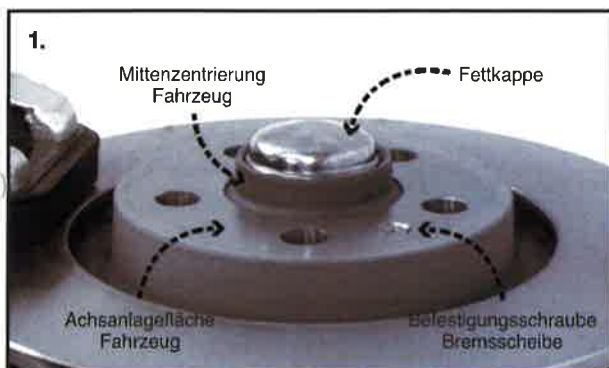
Sollte es nach dem Kauf und/oder Einbau von H&R Produkten zu Beanstandungen kommen, wenden Sie sich bitte an Ihren Verkäufer.

Einbauanleitung

1. Reinigen Sie die Mittenzentrierung und Anlagefläche am Fahrzeug vorsichtig mit einer Drahtbürste von Schmutz und Rost. (siehe Bild 1)
2. Legen Sie die Spurverbreiterung in die Felge und prüfen Sie, ob die Spurverbreiterung mit der Aussenfase und der Mittenzentrierung spielfrei an der Innenfase, der Mittenzentrierung und den Anlageflächen der Felge anliegt. (siehe Bild 2 und 3)
3. Setzen Sie die Spurverbreiterung auf die Mittenzentrierung am Fahrzeug und prüfen Sie, ob die Spurverbreiterung mit der Innenfase und der Mittenzentrierung bündig und spielfrei an der Achsanlagefläche anliegt. (siehe Bild 4 und 5)
4. Vergleichen Sie die längeren H&R-Radschrauben mit den Original-Radschrauben. Bitte beachten Sie:
 - Die Gewindelänge der H&R-Radschrauben muss generell um die Dicke der Spurverbreiterung länger sein.
 - Der H&R-Radschrauben-Bund muss mit dem Bund der Original-Radschraube identisch sein.
 - Bei Original-Radschrauben mit beweglichem Kegel- oder Kugelbund müssen entsprechend längere Radschrauben ebenfalls mit beweglichem Kegel- oder Kugelbund verwendet werden. (Beispiele für Radschrauben siehe Bilder 6-9)
5. Entfernen Sie eventuell vorhandene Zentrierstifte, Halteklammern und/oder überstehende Bremsscheibenbefestigungsschrauben, wenn dies laut Teilegutachten oder ABE gefordert wird. (siehe Bild 1)
6. Befestigen Sie die Spurverbreiterungen zusammen mit den Rädern und den längeren Radschrauben am Fahrzeug. Hierzu wird zunächst die Spurverbreiterung auf die Mittenzentrierung am Fahrzeug gesteckt und anschließend das Rad auf die Spurverbreiterung.
7. Die aktuellen Anzugsmomente (beachten Sie eventuelle Unterschiede von Alufelgen zu Stahlfelgen) entnehmen Sie den Angaben des Fahrzeugherstellers für die Befestigung von Serienrädern, des Radherstellers bei Verwendung von Sonderrädern und dem Teilegutachten oder der ABE für die Spurverbreiterung. Kontrollieren Sie die Mindesteinschraubtiefe der längeren Radschrauben:
 - Gewinde M12x1,25 = mind. 8,0 Umdrehungen = ca. 10 mm tragendes Gewinde
 - Gewinde M12x1,5 = mind. 6,5 Umdrehungen = ca. 10 mm tragendes Gewinde
 - Gewinde M12x1,75 = mind. 6,5 Umdrehungen = ca. 12 mm tragendes Gewinde
 - Gewinde M14x1,25 = mind. 9 Umdrehungen = ca. 12 mm tragendes Gewinde
 - Gewinde M14x1,5 = mind. 7,5 Umdrehungen = ca. 11 mm tragendes Gewinde
 - Gewinde M15x1,25 = mind. 8,0 Umdrehungen = ca. 10 mm tragendes Gewinde
 - Gewinde 1/2" UNF = mind. 8,0 Umdrehungen = ca. 11 mm tragendes Gewinde
8. Achten Sie auf eine sorgfältige Montage. Je Rad sollten zuerst zwei gegenüberliegende Schrauben zentrisch angezogen werden. **Verwenden Sie keinen Schlagschrauber, sondern einen Drehmomentschlüssel.** Bei eventuell abweichender Schlüsselweite der längeren Befestigungsschrauben ist das Bordwerkzeug entsprechend zu ergänzen.

Der Anbau von Spurverbreiterungen kann bei nicht sach- und fachgerechter Handhabung zu erheblichen Personen- und Sachschäden führen.

9. Prüfen Sie nach erfolgter Montage durch Drehen der noch entlasteten Räder, die Freigängigkeit der längeren Radschrauben zu Fahrzeuginnenteilen (ABS-Sensoren, Bremsanlagen, etc.)
10. Die im fahrzeugspezifischen Teilegutachten oder ABE aufgeführten Auflagen und Hinweise sind einzuhalten und zu beachten. Prüfen Sie die Freigängigkeit der Räder und die notwendige Radabdeckung.
- Die Freigängigkeit der Räder und die notwendige Abdeckung der Reifen muss nach Anbau der Spurverbreiterungen gewährleistet sein.
11. **Alle Radschrauben sind nach ca. 100 km Fahrstrecke mit dem Drehmomentenschlüssel nachzuziehen. (Anzugsmomente gem. Angaben des Fahrzeugherstellers für die Befestigung von Serienrädern, bzw. des Radherstellers bei Verwendung von Sonderrädern).**
Beachten Sie eventuelle Unterschiede von Alufelgen zu Stahlfelgen.
12. Die nachträgliche Bearbeitung von Spurverbreiterungen und Zubehör ist nicht zulässig.
13. Die Rücknahme von Spurverbreiterungen und Zubehör ist nur bei unmontierten Neuteilen, ohne Einbauspuren und Beschädigungen, in Originalverpackung möglich.



Important safety and installation information for Trak+[®] wheel spacers DR System

Prior to installing this wheel spacer, carefully read the installation instructions and parts approval/vehicle type approval, and follow the instructions given therein. Copies of the applicable parts approval/vehicle type approval and/or installation instructions can be obtained from your dealer specialist or at www.h-r.com.

Failure to observe these instructions and improper handling of the wheel spacers may cause serious damage to persons and property.

Prior to installation, compare the parts approval/vehicle type approval with your vehicle documents (registration certificate) and check if this H&R product has been approved for use with your vehicle. Please compare your H&R product with the parts approval/vehicle type approval, and check if all labels are correct and if your H&R product may be used in combination with your vehicle. **H&R products must not be used on vehicles not listed in the parts approval/vehicle type approval.**

Make sure that the components are installed only by an authorized mechanic/ workshop. Only these authorized mechanics have the necessary specialized knowledge and equipment. Hybrid and Battery Electric Vehicles may only be retrofitted in specialized workshops where the staff visited special trainings on high voltage systems in cars and work safely on cars with this technology.

Steel wheels can generally not be used unless the car-specific approval allows these explicitly.

Keep these safety and installation instructions in your vehicle and follow the instructions when changing your wheels.

The safe functionality and reliability of our wheel spacer is subject to strict adherence to and compliance with these safety and installation instructions as well as the applicable parts approval/vehicle type approval!

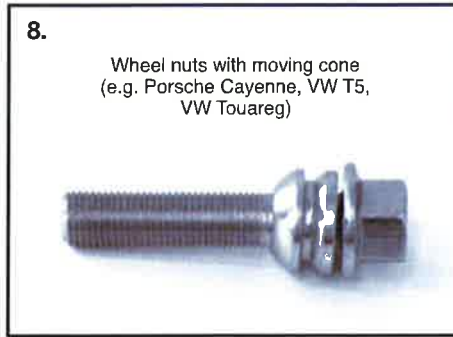
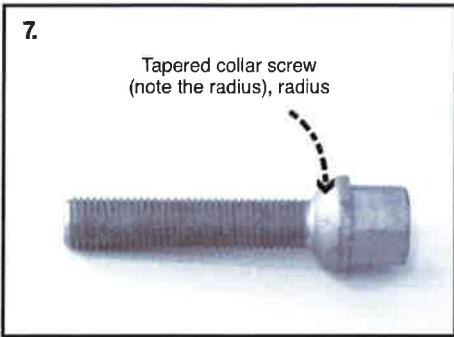
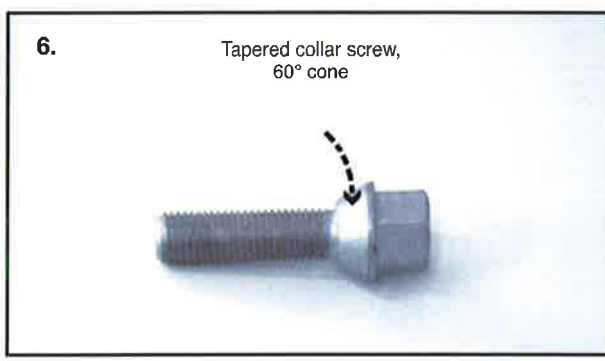
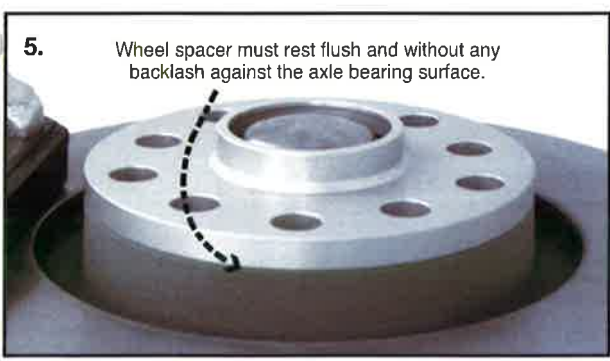
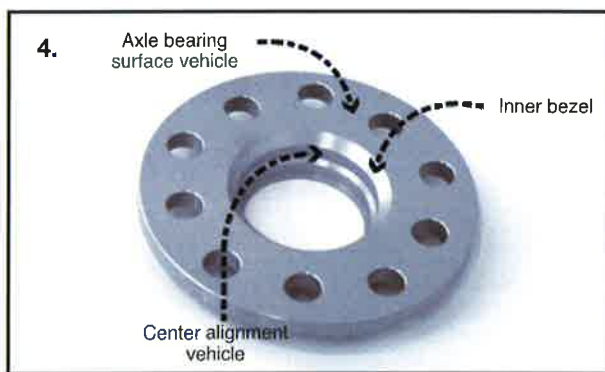
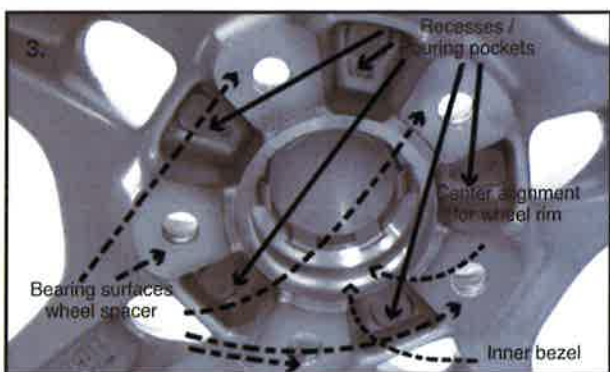
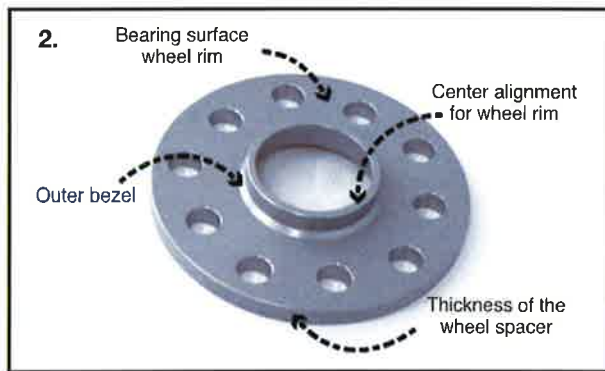
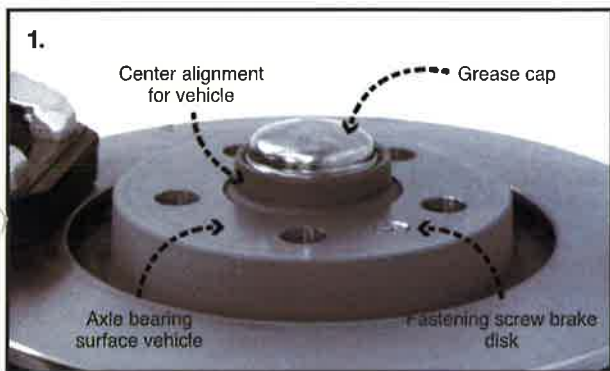
Should there be complaints after purchase and/or installation of H&R products, please contact your dealer.

Installation instructions

- Using a wire brush, carefully remove any dirt and rust from the vehicle's center alignment and the bearing surface. (see fig. 1)
- Insert the wheel spacer into the wheel rim and make sure the wheel spacer rests - without any backlash - with its outer bezel and the center alignment against the inner bezel, the center alignment, and the bearing surface. (see figures 2 and 3)
- Place the wheel spacer onto the vehicle's center alignment and make sure the wheel spacer with its inner bezel and the center alignment rests flush and without any backlash against the axle bearing surface. (see figures 4 and 5)
- Compare the elongated H&R wheel bolts with the original wheel bolts. Please pay attention to:
 - The thread length of the H&R wheel bolts must always match the thickness of the wheel spacer.
 - The H&R wheel bolt collar must be identical to the original wheel bolt collar.
 - When using original wheel bolts with a moving tapered or spherical collar, use wheel bolts of equal length that also have a moving tapered or spherical collar.(For examples of wheel bolts, refer to figures 6-9)
- If applicable and required by the parts approval/vehicle type approval, remove any centering pins, retaining clamps, and/or protruding brake disk fastening screws. (see fig. 1)
- Attach the wheel spacer to the vehicle together with the wheel and the elongated wheel nuts. To do so, first slide the wheel spacer onto the center alignment before attaching the wheels to the wheel spacer.
- For the current tightening torques (pay attention to possible differences between aluminum and steel wheel rims), refer to the information provided by the vehicle manufacturer concerning the attachment of series-production wheels, or, if using special-purpose wheels, refer to the specifications of the wheel manufacturer, as well as the parts certificate concerning wheel spacer. Verify the minimum thread reach of the elongated wheel bolts:**
 - Thread M12x1.25 = at least 8.0 rotations = approx. 10 mm of load-bearing thread**
 - Thread M12x1.5 = at least 6.5 rotations = approx. 10 mm of load-bearing thread**
 - Thread M12x1.75 = at least 6.5 rotations = approx. 12 mm of load-bearing thread**
 - Thread M14x1.25 = at least 9 rotations = approx. 12 mm of load-bearing thread**
 - Thread M14x1.5 = at least 7.5 rotations = approx. 11 mm of load-bearing thread**
 - Thread M15x1.25 = at least 8.0 rotations = approx. 10 mm of load-bearing thread**
 - Thread 1/2" UNF = at least 8.0 rotations = approx. 11 mm of load-bearing thread**
- Proper and careful installation is essential. Start by centrally tightening two opposing screws on each wheel. **Use a torque wrench rather than an impact screwdriver.** In case of deviating wrench sizes of the elongated fastening screws, supplement your tool kit accordingly.
- After completing the installation, turn the non-load bearing wheels to check if the elongated wheel bolts can be moved without coming into contact with any interior parts of the vehicle (ABS sensors, braking systems, etc.).

Failure to observe these instructions and improper handling of the wheel spacers may cause serious damage to persons and property.

10. Observe and follow the restrictions and information provided in the vehicle parts certificate. Check for the unobstructed operability of the wheels and the required wheel covers.
After attaching the wheel spacer, verify the unobstructed operability of the wheels and the required covers of the tire running surfaces.
11. Using a torque wrench, re-tighten all wheel bolts after approx. 100 km. (tightening torques according to the information provided by the vehicle manufacturer concerning the attachment of series-production wheels or those of the wheel manufacturer in connection with the use of special-purpose wheels) Pay attention to possible differences between aluminum and steel wheel rims.
12. Modifications to the wheel spacer after they have been installed are not permissible
13. Wheel spacer and accessories may only be returned as uninstalled new parts in their original packaging and without any signs of damage or wear from installation



Failure to observe these instructions and improper handling of the wheel spacers may cause serious damage to persons and property.

TRAK⁺ Spurverbreiterungen Montage Hinweise

Wichtige Montage-Hinweise. Bitte vor der Montage am Fahrzeug lesen und die Hinweise befolgen!

H&R TRAK⁺ Spurverbreiterungen sind ausschließlich für die Verwendung in straßenzugelassenen Fahrzeugen vorgesehen, die den geltenden gesetzlichen Vorschriften entsprechen und im öffentlichen Straßenverkehr bewegt werden. Von allen anderen Verwendungen, insbesondere der Montage an nicht dafür vorgesehenen Fahrzeugen wird abgeraten.

Vermeiden Sie unübliche und aggressive Fahrmanöver mit übermäßiger Beanspruchung des Fahrzeuges. (Rennveranstaltungen etc.)

H&R TRAK⁺ Spurverbreiterungen werden unter ständiger Qualitätskontrolle und strikter Sorgfalt hergestellt, trotzdem können selbst hochwertige Produkte schadhafte werden.

Um Schäden zu vermeiden beachten Sie bitte folgende Hinweise:

Lassen Sie den Einbau nur in Vertrags- oder Fachwerkstätten durchführen. Nur diese verfügen über das entsprechende Fachwissen und Werkzeug.

Lesen Sie die beiliegenden Sicherheits- und Einbauhinweise genau durch und befolgen die darin genannten Hinweise.

Beachten Sie folgende zusätzlichen Hinweise:

1. Vor dem Einbau:

- Vergleichen Sie bitte die gelieferten Artikel mit dem Lieferschein
- Vergleichen Sie bitte den Inhalt der Lieferung mit dem Teilegutachten / ABE
- Vergleichen Sie ebenfalls das Teilegutachten / ABE mit den Fahrzeugpapieren
- Die Verwendung von Stahlfelgen ist generell ausgeschlossen, sofern in dem jeweiligen fahrzeugspezifischen Teilegutachten die Verwendung von Stahlfelgen nicht ausdrücklich freigegeben ist.
- Prüfen Sie die Vollständigkeit der Lieferung
- Prüfen Sie bitte, ob das geeignete Werkzeug zum Einbau vorhanden ist
- Bestellen Sie eventuell benötigte zusätzliche Teile
- Messen Sie alle für den Umbau wichtigen Maße
- Bei Unstimmigkeiten oder Abweichungen nehmen Sie bitte Kontakt mit Ihrem Verkäufer auf

2. Während des Einbaus:

- Arbeiten Sie nach Vorgabe oder Werkstatthandbuch des Fahrzeugherstellers
- Beachten Sie alle Hinweise der Einbauanleitung
- Prüfen Sie bitte alle demontierten Teile auf ihre Funktionsfähigkeit
- Bei der Verwendung von Stahlrädern in Verbindung mit Distanzringen ist darauf zu achten, dass die Anlagefläche der Felge auf dem Distanzring genauso groß ist wie die auf der serienmäßigen Anlagefläche.
- Ersetzen Sie defekte Originalteile durch neue Originalteile
- Benutzen Sie nur geeignetes Werkzeug zur Montage / Demontage
- Bearbeiten Sie bitte keine Teile zusätzlich oder machen diese passend

Bei nicht passenden Produkten stoppen Sie den Einbau oder Umbau unverzüglich. Der Einbau von Produkten in nicht dafür geeignete Fahrzeuge kann zu schweren Sach- und Körperschäden führen.

Nehmen Sie in diesem Fall bitte Kontakt mit Ihrem Händler auf und schildern Sie ihm das Problem. Halten Sie die Fahrzeugpapiere oder technische Unterlagen bereit, um eventuell auftretende Rückfragen beantworten zu können. Bitte achten Sie darauf, dass nach erfolgter Umrüstung nicht mehr Teile übrig bleiben, als Sie ersetzt haben.

3. Nach der Umrüstung:

- Nutzen Sie nur vom Fahrzeughersteller vorgegebene Anzugs- und Befestigungswerte
- Prüfen und korrigieren Sie die korrekte Befestigung aller gelösten und montierten Teile
- Prüfen und korrigieren Sie die Freigängigkeit der Rad/Reifenkombination (beladen / unbeladen)
- Prüfen und korrigieren Sie die Freigängigkeit zu allen Achs- und Lenkungsteilen (bei allen Lenkeinschlägen)
- Prüfen und korrigieren Sie die Freigängigkeit zu allen Bremsenteilen und Bremsschläuchen (bei allen Lenkeinschlägen)

Die Nichtbeachtung dieser Prüf- und Regulierungsarbeiten kann zum Ausfall von Fahrzeugsystemen und zu folgenschweren Sach- und Körperschäden führen.

4. Probefahrt:

- Durch den Einbau von H&R Produkten ändert sich das Fahrverhalten Ihres Fahrzeuges
- Fahren Sie deshalb so lange vorsichtig, bis Sie sich an die geänderten Fahreigenschaften Ihres Fahrzeuges gewöhnt haben.
- Ungewöhnliches Fahrverhalten Ihres Fahrzeuges kann darauf hinweisen, dass die eingebauten Produkte nicht für Ihr Fahrzeug geeignet sind oder Fehler bei der Montage und/oder Einstellung der Fahrwerksgeometrie gemacht wurden. In diesem Fall lassen Sie bitte das Fahrzeug unverzüglich in einer Fachwerkstatt überprüfen
- Lassen Sie danach unverzüglich eine Fahrzeugabnahme durch eine dafür vorgesehene Prüforganisation durchführen.

Eine Nichtbeachtung kann zu folgenschweren Sach- und Körperschäden führen.

5. Pflegehinweise für H&R TRAK⁺ Spurverbreiterungssysteme:

- Verwenden Sie zum Reinigen keine aggressiven Reinigungsmittel, Säuren, Laugen oder ähnliches.
- Verwenden Sie ausschließlich Wasser oder säurefreie Reiniger.

Die Verwendung aggressiver Flüssigkeiten kann zu Korrosion und daraus resultierendem Verlust des Befestigungsmaterials führen.

Überprüfen Sie bei jedem Radwechsel Spurverbreiterungen und Befestigungsmaterial auf Beschädigungen und korrekte Befestigung.

Ein Nichtbeachten dieser Hinweise kann zu folgenschweren Sach- und Körperschäden führen.

Sollte es nach dem Kauf und/oder Einbau von H&R Produkten zu Beanstandungen kommen, wenden Sie sich bitte an Ihren Verkäufer oder Montagebetrieb.

Führen Sie diese Papiere und die Sicherheits- und Einbauhinweise ständig im Fahrzeug mit, damit Sie jederzeit darauf zurückgreifen können.

TRAK+ Wheel Spacer Important Mounting-Instructions

Important Mounting Instructions. Must be read before installation!

H&R TRAK+ Wheel Spacers are intended exclusively for use in vehicles which are permitted for use on public roads, and which fulfill the applicable legal requirements. You are unconditionally advised against any other use.

Avoid unusual and aggressive driving manoeuvres which place excessive demands on the vehicle (racing events, etc.).

H&R TRAK+ wheel spacers are manufactured under permanent quality control and with the greatest of care; nevertheless, even top-quality products may become defective.

To avoid damage to the product, please note the following information:

Make sure that the components are installed only by an authorised or specialized workshop. Only these workshops have the necessary specialist knowledge and equipment.

Please read the supplied safety and mounting instructions carefully and follow the mentioned instructions in there.

Additionally, please note the following:

1. Before installation:

- Please compare the item delivered with the delivery note
- Please compare the content of the delivery with the parts approval/vehicle type approval
- Please also compare the parts approval/vehicle type approval with the vehicle papers
- Steel wheels can generally not be used unless the car-specific approval allows these explicitly
- Check that the delivery is complete
- Please check that the appropriate tools are available for fitting
- Order any additional parts which may be necessary
- Measure all dimensions relevant to the conversion
- If there are disagreements or deviations, please contact your vendor

2. During installation:

- Work as per the vehicle's factory service manual or workshop manual
- Comply with all details in the technical tips provided with product (installation or mounting instruction)
- Please check that all parts removed function correctly
- When using steel-rims in combination with spacers it is necessary to assure that the contact surface of the wheel on the spacer is exactly as big as on the OE contact surface.
- Replace defective original parts with new original parts
- Use only suitable tools and equipment for installation and disassembly
- Do not carry out extra work on parts or adapt them to fit

If products do not match, stop the installation or conversion immediately. The installation of products into vehicles for which they are not suitable can result in severe material damage and physical injury.

In this case, contact your dealer and explain the problem to him. Keep the vehicle papers and/or technical documentation on hand, so that you can answer any questions which arise. Please ensure that after a conversion is complete, there are not more parts left over than you replaced.

3. After the conversion:

- Use only the tightening and fixing values provided by the vehicle's factory service manual
- Test and adjust the correct securing of all loosened and fitted parts
- Test and adjust the ease of movement of the wheel/tire combination (loaded/unloaded)
- Test and adjust the ease of movement of all axle and steering parts (for all steering movements)
- Test and adjust the ease of movement of all brake parts and brake hoses (for all steering movements)

Non-compliance with this test and adjustment work can result in failure of vehicle systems, material damage and physical injury with severe consequences.

4. Test drive:

- Installing H&R products will alter the handling of your vehicle.
- Therefore, drive with care until you have become accustomed to the altered vehicle characteristics.
- Unexpected vehicle handling characteristics can indicate that the products installed are not suitable for your vehicle, or that there are errors in installation and/or in adjustment to the suspension geometry. In this case, please have the vehicle inspected immediately in a specialist workshop.

Failure to do so can result in severe material damage and physical injury.

5. Care instructions for H&R TRAK+ wheel spacers:

- Do not use any aggressive cleaning agents, acids, leaches or similar for cleaning the spacers.
- Only use water and acid-free cleaning agents.

The use of aggressive fluids can cause corrosion and result in losing the tightening material. Please control the spacer and tightening material at every wheel change for correct fixation and /or damages.

Non-observance of these instructions can result in severe material damage and physical injury.

If you have any complaints after purchase and/or installation of H&R products, please contact your vendor.

Please always carry the necessary paperwork and the mounting instructions along in the car to have them available anytime.



H&R  [®]

H&R Spezialfedern GmbH & Co. KG
Elsper Straße 36 - D-57368 Lennestadt
e-mail: info@h-r.com - www.h-r.com